

OA.1431.15.2017



dotyczy: wniosku z dnia 12.05.2017 r. o udzielenie informacji publicznej

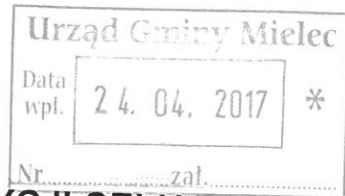
W odpowiedzi na [redacted] wniosek o dostępie do informacji publicznej przesyłam drogą elektroniczną wszystkie dokumenty dotyczące wniosku z dnia 13.04.2017r.(data wpływu 24.04.2017r) w sprawie ustalenia lokalizacji inwestycji celu publicznego na działkach nr 1040/5 i 1040/3 położonych w miejscowości Wola Mielecka, Gmina Mielec dla inwestycji pod nazwą „Budowa Stacji Bazowej Telefonii Komórkowej P4 Nr MIE6003A”. Inwestor w dn.26.04.2017r został wezwany do uzupełnienia braków we wniosku (pismo w załączeniu), do dnia dzisiejszego nie wpłynęła odpowiedź .

z poważaniem
Z up. WOJTA
inż. Jan Mazur
ZASTĘPCA WOJTY

otrzymują:
1. adresat
2.a/a

Mielec, 13.04.2017r.

Wójt Gminy Mielec
ul. Głowackiego 5
39-300 Mielec



WNIOSEK

O USTALENIE LOKALIZACJI INWESTYCJI CELU PUBLICZNEGO

WYPEŁNIAĆ CZYTELNIEM PISMEM DRUKOWANYM

1. Wnioskodawca - imię, nazwisko / nazwa instytucji / adres / nr telefonu kontaktowego / pieczęć firmy:
P4 SP. Z O.O. UL. TAJMOWA 7, 02-677 WARSZAWA
2. Pełnomocnik - imię, nazwisko, adres / nr telefonu kontaktowego (pełnomocnictwo w załączeniu):
PATRYCJA BALCAREK, UL. TOPOLOWA 26126, 41-303 DĄBROWA GÓRNICZA
TEL: 783 643 442
3. Nazwa zamierzenia budowlanego (budowa, rozbudowa, nadbudowa, przebudowa) - rodzaj i przewidywany sposób użytkowania obiektu (w przypadku zmiany sposobu użytkowania), przewidywany sposób użytkowania obiektu i terenu oraz rodzaj zabudowy (mieszkaniowa w tym jednorodzinna lub wielorodzinna, usługowa, zagrodowa w gospodarstwach rolnych, hodowlanych i ogrodniczych, drogi publiczne, drogi wewnętrzne, obiekty infrastruktury technicznej)
BUDOWA STACJI BAZOWEJ TELEFONU KOMÓRKOWEJ P4 NR MIE6003A
- OBIEKT INFRASTRUKTURY TECHNICZNEJ
4. Oznaczenie terenu objętego wnioskiem (adres inwestycji - miejscowość, numer porządkowy nieruchomości):
39-300 MIELEC, WOLA MIELECKA 318
numer geodezyjny działki/działek:
1040/5 i 1040/3, OBRĘB 0047 WOLA MIELECKA
- Określenie granic terenu objętego wnioskiem pokazano na załączonej i aktualnej mapie zasadniczej wraz z obszarem, na który planowana inwestycja będzie oddziaływać.
5. Właściciele działki / działek objętych wnioskiem (imię i nazwisko, adres):
TEREZA ŁAZ I MŁADYSŁAW ŁAZ, ZAMIESZKAŁI: 39-300 MIELEC, WOLA MIELECKA 318

6. Obecny sposób zagospodarowania terenu objętego wnioskiem, funkcje istniejących budynków, ich przybliżone parametry (pow. zabudowy w m², ilość kondygnacji, rodzaj dachu itp.) Dla inwestycji liniowych określenie sposobu zagospodarowania terenów na trasie inwestycji:
 NA MIERULHO MOSIU ZNAJDUJE SIĘ JEDEN BUDYNEK O FUNKCJI MIESZKANIOWEJ TRZYKONDYGNACYJNY ORAZ GARAZ

7. Charakterystyka planowanej zabudowy i zagospodarowania terenu w tym przeznaczenie i charakterystyczne wymiary projektowanych obiektów budowlanych, przedstawione w formie opisowej i graficznej (szkice, rysunki w załączeniu). Dla inwestycji liniowych podać charakterystyczne parametry, średnice, długości: (można nie wypełniać jeśli do wniosku dołączono opracowanie zawierające charakterystykę inwestycji w formie opisowej i graficznej)
 W SKŁAD STALZI BAZOWEJ TELEFONU KOMÓRKOWEJ P4 O NR MIE 6003 A WCHODZIC BĘDĄ: WIEŻA MONOBOT DO 44,0 M N.P.T., ZESPÓŁ ANTEN PARABOLICZNYCH, ZESPÓŁ ANTEN SEKTOROWYCH, URZĄDZENIA ZASILAJĄCE, STERUJĄCE I NADAWCZO-ODBIORCZE ORAZ INSTALACJA ZASILAJĄCA I ODGROMOWA, - DOKŁADNY OPIS WNESTYCJI PRZEDSTAWIĄC W ZAŁĄCZNIKU DO WNIOSKU

powierzchnia terenu podlegająca przekształceniu 100 m²

wielkość powierzchni zabudowy w m² (dla projektowanych funkcji):

liczba kondygnacji nadziemnych (podziemnych): (nie dot. inwestycji liniowych)
 NIE DOTYCZY

przybliżona wysokość do okapu w m (nie dot. inwestycji liniowych):
 od do

przybliżona wysokość do kalenicy w m (nie dot. inwestycji liniowych):
 od do

rodzaj dachu (płaski, dwuspadowy, wielospadowy): (nie dot. inwestycji liniowych)
 NIE DOTYCZY

kąt nachylenia połaci dachu: (nie dot. inwestycji liniowych) od do

8. Określenie charakterystycznych parametrów technicznych inwestycji oraz dane charakteryzujące jej wpływ na środowisko
 ZGODNIE Z ROZPORZĄDZENIEM RADY MINISTRÓW Z DNIA 8 LISTOPADA 2010 R. W SPRAWIE PRZEDSIĘWZIĘĆ MOGĄCYCH ZNAĆ SIĘ ODDZIAŁYWAĆ NA ŚRODOWISKO PORPATRYWA NA INSTALACJA RADIOKOMUNIKACYJNA NIE ZALICZA SIĘ DO PRZEDSIĘWZIĘC MOGĄCYCH ZAWIĄZAĆ ZNAĆ SIĘ ODDZIAŁYWAĆ NA ŚRODOWISKO LUB POTENCJALNIE ZNAĆ SIĘ ODDZIAŁYWAĆ NA ŚRODOWISKO, A ZATEM NIE MA OBOWIĄZKU UZYSKANIA DECYZJI O ŚRODOWISKOWYCH WARUNKOWNIACH ZGODY NA REALIZACJĘ PRZEDSIĘWZIĘCIA

9. Przewidywane orientacyjne zapotrzebowanie na media: (nie dot. inwestycji liniowych)

zapotrzebowanie na wodę	m ³ /dobę
zapotrzebowanie na energię elektryczną	14	KW
zapotrzebowanie na energię cieplną, dostarczaną z MPEC	KW
zapotrzebowanie na gaz	m ³ /dobę

przewidywany sposób odprowadzania lub oczyszczania ścieków:
 ścieki socjalno- bytowe
 ścieki technologiczne

10. Przewidywane inne potrzeby z zakresu infrastruktury technicznej:

.....
NIE DOTYCZY

11. Przewidywane własne źródło ciepła (nie dot. inwestycji liniowych)
podać rodzaj paliwa

.....
NIE DOTYCZY

12. Przewidywany sposób unieszkodliwiania odpadów stałych/niebezpiecznych: (nie dot. inwestycji liniowych)

.....
NIE DOTYCZY

13. Przewidywany sposób odprowadzenia wód opadowych: (nie dot. inwestycji liniowych)

.....
NIE DOTYCZY

14. Obsługa komunikacyjna, określenie planowanego zjazdu lub określenie dostępu do drogi publicznej, ilość planowanych miejsc postojowych: (nie dot. inwestycji liniowych)

.....
ISTNIEJĄCYM ZJAZDEM Z DZIAŁKI NR 1040/3

.....
Piotr Balwerek

(podpis pełnomocnika w przypadku
działania wnioskodawcy przez pełnomocnika)

.....
(podpis wnioskodawcy)

W załączeniu przedkładam:

- mapę zasadniczą *) w skali 1: 500 lub 1:1000, w 2 egzemplarzach (w tym jeden oryginał) przyjętą do państwowego zasobu geodezyjnego i kartograficznego, z zakreślonym - na jednej z kserokopii mapy, terenem inwestycji i obszarem, na który planowana inwestycja będzie oddziaływać, a w stosunku do inwestycji liniowych również w skali 1:2000 (do nabycia w Starostwie Powiatowym w Mielcu, ul. Wyspiańskiego 8 pok. nr 2 na parterze),
- 1 egzemplarz wyrys i wypisu z ewidencji gruntów (do nabycia w Starostwie Powiatowym w Mielcu, ul. Wyspiańskiego 8 pok. nr 2 na parterze) działki inwestora i działek sąsiednich,
- umowy o wykonanie uzbrojenia terenu zawarte między Inwestorem a Zarządcami sieci albo umowy przedwstępne lub warunki zasilania, w przypadku, gdy inwestor nie ma prawa do dysponowania nieruchomością na cele budowlane,
- określenie planowanego sposobu zagospodarowania terenu oraz charakterystyki zabudowy przedstawione w formie opisowej i graficznej lub tylko graficznej jeśli wypełniono pkt nr 7 wniosku,
- pełnomocnictwo (pełnomocnikiem strony może być osoba fizyczna posiadająca zdolność do czynności prawnych - art. 33 KPA),
- wyciąg z Krajowego Rejestru Sądowego w przypadku wniosku składanego przez osobę prawną,
- dowód dokonania opłaty skarbowej.

- KWALIFIKACJA PRZEDSIĘWZIĘCIA - 2 EGZ.

- ANALIZA ROZKŁADU Pól ELEKTROMAGNETYCZNYCH WOKÓŁ STACJI BAZOWEJ - 2 EGZ.

OBJAŚNIENIA

Na podstawie ustawy z dnia 27 marca 2003r. o planowaniu i zagospodarowaniu przestrzennym (t.j. Dz. U. z 2012 r., poz. 647).

- Inwestycja celu publicznego stanowi realizację celów, o których mowa w art. 6 ustawy z dn. 21 sierpnia 1997 r. o gospodarce nieruchomościami (jedn. tekst - Dz. U. Nr 261 z 2004r., poz. 2603 - ze zm.). Celami publicznymi w rozumieniu tej ustawy są:
 - 1) wydzielanie gruntów pod drogi publiczne i drogi wodne, budowa, utrzymywanie oraz wykonywanie robót budowlanych tych dróg, obiektów i urządzeń transportu publicznego, a także łączności publicznej i sygnalizacji;
 - 1a) wydzielenie gruntów pod linie kolejowe oraz ich budowa i utrzymanie;
 - 1b) wydzielanie gruntów pod lotniska, urzędnia i obiekty do obsługi ruchu lotniczego, w tym rejonów podejść, oraz budowa i eksploatacja tych lotnisk i urzędzeń;
 - 2) budowa i utrzymywanie ciągów drenażowych, przewodów i urzędzeń służących do przesyłania płynów, pary, gazów i energii elektrycznej, a także innych obiektów i urzędzeń niezbędnych do korzystania z tych przewodów i urzędzeń;
 - 3) budowa i utrzymywanie publicznych urzędzeń służących do zaopatrzenia ludności w wodę, gromadzenia, przesyłania, oczyszczania i odprowadzania ścieków oraz odzysku i unieszkodliwiania odpadów, w tym ich składowania;
 - 4) budowa oraz utrzymywanie obiektów i urzędzeń służących ochronie środowiska, zbiorników i innych urzędzeń wodnych służących zaopatrzeniu w wodę, regulacji przepływów i ochronie przed powodzią, a także regulacja i utrzymywanie wód oraz urzędzeń melioracji wodnych, będących własnością Skarbu Państwa lub jednostek samorządu terytorialnego;
 - 5) opieka nad nieruchomościami stanowiącymi zabytki w rozumieniu przepisów o ochronie zabytków i opiece nad zabytkami;
 - 5a) ochrona Pomników Zagłady w rozumieniu przepisów o ochronie terenów byłych hitlerowskich obozów zagłady oraz miejsc i pomników upamiętniających ofiary terroru komunistycznego;
 - 6) budowa i utrzymywanie pomieszczeń dla urzędów organów władzy, administracji, sądów i prokuratur, państwowych szkół wyższych, szkół publicznych, a także publicznych: obiektów ochrony zdrowia, przedszkoli, domów opieki społecznej, placówek opiekuńczo-wychowawczych i obiektów sportowych;
 - 6a) budowa i utrzymywanie obiektów oraz pomieszczeń niezbędnych do realizacji obowiązków w zakresie świadczenia przez operatora publicznego powszechnych usług pocztowych, a także innych obiektów i pomieszczeń związanych ze świadczeniem tych usług;
 - 7) budowa i utrzymywanie obiektów oraz urzędzeń niezbędnych na potrzeby obronności państwa i ochrony granicy państwowej, a także do zapewnienia bezpieczeństwa publicznego, w tym budowa i utrzymywanie aresztów śledczych, zakładów karnych oraz zakładów dla nieletnich;
 - 8) poszukiwanie, rozpoznawanie, wydobywanie i składowanie kopalin stanowiących własność Skarbu Państwa oraz węgla brunatnego wydobywanego metodą odkrywkową;
 - 9) zakładanie i utrzymywanie cmentarzy;
 - 9a) ustanawianie i ochrona miejsc pamięci narodowej;
 - 9b) ochrona zagrożonych wyginięciem gatunków roślin i zwierząt lub siedlisk przyrody;
 - 10) inne cele publiczne określone w odrębnych ustawach.
- Inwestycja celu publicznego jest lokalizowana na podstawie planu miejscowego, a w przypadku jego braku - w drodze decyzji o ustaleniu lokalizacji inwestycji celu publicznego.
- Wydania decyzji o ustaleniu lokalizacji inwestycji celu publicznego nie wymagają roboty budowlane: polegające na remoncie, montażu lub przebudowie, jeżeli nie powodują zmiany sposobu zagospodarowania terenu i użytkowania obiektu budowlanego oraz nie zmieniają jego formy architektonicznej a także nie są zaliczone do przedsięwzięć wymagających przeprowadzenia postępowania w sprawie oceny oddziaływania na środowisko, w rozumieniu przepisów o ochronie środowiska, albo niewymagające pozwolenia na budowę.
- Ustalenie lokalizacji inwestycji celu publicznego następuje na wniosek inwestora.
- Opłaty (na podstawie ustawy z 16 listopada 2006 r. o opłacie skarbowej (Dz. U. Nr 225 poz. 1635.):
- od decyzji o lokalizacji inwestycji celu publicznego pobierane są opłaty skarbowe, określone w załączniku do ustawy z dnia 16 listopada 2006 r. o opłacie skarbowej.
- Zwolnione z opłat są czynności urzędowe, zaświadczenia oraz zezwolenia w sprawach związanych z budownictwem mieszkaniowym.
- Organ, który wydał decyzję o ustaleniu lokalizacji inwestycji celu publicznego, stwierdza jej wygaśnięcie:
 - jeżeli inny wnioskodawca uzyskał pozwolenie na budowę,
 - jeżeli dla tego terenu uchwalono plan miejscowy, którego ustalenia są inne niż w wydanej decyzji, a uprzednio nie została wydana ostateczna decyzja o pozwoleniu na budowę.

KOPIA

PLAY

PEŁNOMOCNICTWO Nr 62/01/2016

Działając jako osoby uprawnione do reprezentacji Spółki **P4 sp. z o. o.** z siedzibą i adresem w Warszawie przy ul. Taśmowej 7, wpisanej do rejestru przedsiębiorców prowadzonego przez Sąd Rejonowy dla m.st. Warszawy, XIII Wydział Gospodarczy Krajowego Rejestru Sądowego, pod numerem 0000217207, NIP: 951-21-20-077, kapitał zakładowy w wysokości 48.856.500,00 złotych („Spółka”), niniejszym udzielamy pełnomocnictwa:

Pani Patrycji Balcarek

Posiadającej nadany numer PESEL 85081415741

(„Pełnomocnik”)

1. do reprezentowania Spółki przed organami administracji publicznej we wszystkich instancjach oraz przedsiębiorstwami energetycznymi, o których mowa w ustawie Prawo energetyczne, w sprawach związanych z prowadzoną przez Spółkę budową, eksploatacją, a także zakończeniem eksploatacji infrastruktury telekomunikacyjnej, oraz
2. do składania w imieniu i na rzecz Spółki wniosków do Zakładów Energetycznych o przyłączenie do sieci energetycznej, wniosków o zawarcie umowy sprzedaży, wniosków o zawarcie umowy dystrybucji, wniosków o zawarcie umowy kompleksowej dotyczącej urządzeń sieci telekomunikacyjnej P4 Sp. z o.o., oraz
3. do reprezentowania Spółki w sprawach związanych z:
 - a. uzyskaniem warunków technicznych przyłączenia do sieci elektroenergetycznej stacji bazowych;
 - b. odbiorem warunków technicznych przyłączenia oraz umów o przyłączenie do sieci elektroenergetycznej stacji bazowych,
 - c. prowadzeniem prac projektowych instalacji zasilającej stacje bazowe oraz ich uzgadnianie z właścicielem,
4. do składania oświadczeń o posiadanym prawie do dysponowania nieruchomością na cele budowlane.

Pełnomocnictwo wygasa w przypadku zaistnienia jednego z poniżej wymienionych zdarzeń:

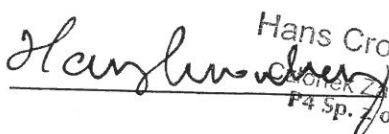
- 1) z chwilą odwołania pełnomocnictwa,
- 2) w innych przypadkach określonych przepisami prawa.

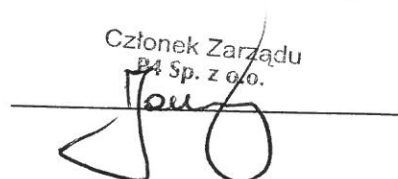
Niniejsze pełnomocnictwo nie upoważnia Pełnomocnika do ustanawiania pełnomocników dalszych.

Pełnomocnictwo obowiązuje od 1 lutego 2016 r.

Warszawa, dnia 15 stycznia 2016 r.

W imieniu Spółki:


Hans Cronberg
Członek Zarządu
P4 Sp. z o.o.

Jacek Niewęglowski
Członek Zarządu
P4 Sp. z o.o.


KANCELARIA NOTARIALNA
Lidia Maciążek-Ulanowska
Agnieszka Rządowska
Notariusze Spółka Cywilna
Al. Tadeusza Kościuszki 5A
41-300 Dąbrowa Górnicza
NIP 629-247-01-34

Poswiadczam zgodność kopii
z okazanym dokumentem.

Dąbrowa Górnicza, dnia 16.03.2017

Kopię wydała: P. Bolcarek

Pobrano opłatę notarialną z § 13 Rozp. Min. Spr
z dn. 28.06.2004 r. w kwocie brutto: 7,38

Rep. A nr 1782 / 2017



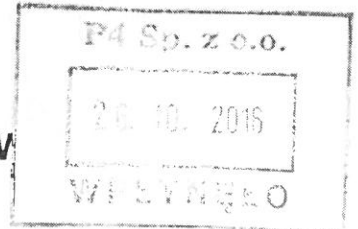
NOTARIUSZ

Lidia Maciążek-Ulanowska
mgr Lidia Maciążek-Ulanowska

**Starosta
Powiatu Mieleckiego**

Województwo : **PODKARPACKIE**
Powiat : **MIELECKI**
Jednostka ewidencyjna : **181105_2 GMINA MIELEC**
Obręb : **47 WOLA MIELECKA**

Nr kancelaryjny : GK. 6621.2. 8416 2016



UPROSZCZONY WYPIS Z REJESTRU GRUNTÓW

z dnia: 2016-10-18

Jednostka rejestrowa : **G.574**

Lp	Podmiot ewidencyjny	Charakter własności / władania	Udział
1	(małżeństwo) WŁADYSŁAW GRZEGORZ ŁAZ Rodzice:WOJCIECH,MARIA WOLA MIELECKA 318; GMINA MIELEC; TERESA BOŻENA ŁAZ Rodzice:JAN,ZOFIA WOLA MIELECKA 318; GMINA MIELEC;	własność	1/1

Nr działki	Ark.	Położenie działki	Opis użytku	Oznaczenie użytków i konturów klasyfikac.	Pow. użytku [ha]	Pow. działki [ha]	Nr KW lub inny dokument własności
1040/3	12	WOLA MIELECKA 318	grunty rolne zabudowane	Br-PsIII	0.0952	0.0952	AN 1246.07
Id działki: 181105_2.0047.1040/3 Wartość w tys. zł: Rejestr zabytków : Rejon statystyczny : 744460							
1040/5	12		grunty rolne zabudowane	Br-PsIII	0.0077	0.1053	AN 1246.07
			łąki trwałe	ŁVI	0.0416		
			grunty orne	RIIIa	0.0106		
			grunty orne	RIVa	0.0454		
Id działki: 181105_2.0047.1040/5 Wartość w tys. zł: Rejestr zabytków : Rejon statystyczny : 744460							

Razem powierzchnia działek :

Słownie : dwa tysiące pięć m. kwadr.

0.2005 ha

Wypis zawiera dane według stanu na dzień : **2016-10-18**

Reprodukcja wzbroniona

Wykonano w 1 egzemplarzu

Sporządził : Monika Misiąg

Z up. STAROSTY

mgr inż. Monika Misiąg
Starszy geodeta

podpis osoby upoważnionej

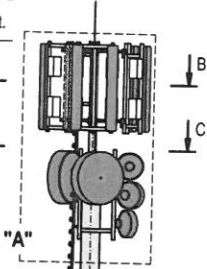
Mielec, 2016-10-18

WIDOK A - A

skala 1:125

43,30 m n.p.t.

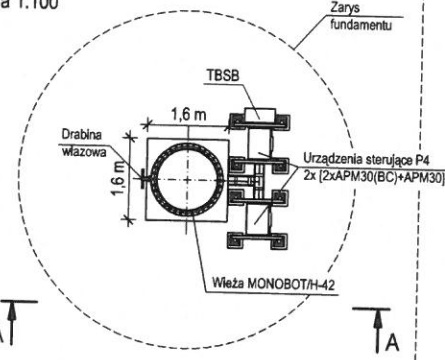
42,30 m n.p.t.



- Sektor U211: 0°
- Sektor U091: 0°
- Sektor G181/L181: 0°
- Sektor L081: 0°
- Sektor U212: 120°
- Sektor U092: 120°
- Sektor G182/L182: 120°
- Sektor L082: 120°
- Sektor U213: 230°
- Sektor U093: 230°
- Sektor G183/L183: 230°
- Sektor L083: 230°

RZUT PRZYZIEMIA

skala 1:100



Niniejszy rysunek stanowi założenia do projektowania i nie może być podstawą do prac wykonawczych.

Radiolinie :				Kable	
nr	średnica	azymut	wysokość n.p.t.	dlugość	
RL1	0,6 m	61°	39,30 m	43,0 m	PLAN
RL2	0,6 m	74°	38,60 m	43,0 m	PLAN
RL3	0,6 m	87°	37,90 m	43,0 m	PLAN
RL4	1,2 m	221°	39,00 m	43,0 m	PLAN
RL5	1,2 m	330°	39,00 m	43,0 m	PLAN

ANTENY SEKTOROWE

Oznaczn. anteny:	Tor:	Typ anteny:	Wymiary anteny:	Azymut	wysokość (środek zawieszania)	status anten	Ø fidera	dlugość lejdery [m]	dlugość światłowodu [m]
U211/U091	U211 U091	ADU4518R11	2087/259/135	0°	41,2 m n.p.t.	PLAN.	1/2"	1,5	50,0
G181/L181 L081	G181/L181 L081	ADU4518R11	2087/259/135	0°	41,2 m n.p.t.	PLAN.	1/2"	1,5	50,0
U212/U092	U212 U092	ADU4518R11	2087/259/135	120°	41,2 m n.p.t.	PLAN.	1/2"	1,5	50,0
G182/L182 L082	G182/L182 L082	ADU4518R11	2087/259/135	120°	41,2 m n.p.t.	PLAN.	1/2"	1,5	50,0
U213/U093	U213 U093	ADU4518R11	2087/259/135	230°	41,2 m n.p.t.	PLAN.	1/2"	1,5	50,0
G183/L183 L083	G183/L183 L083	ADU4518R11	2087/259/135	230°	41,2 m n.p.t.	PLAN.	1/2"	1,5	50,0

2x [APM30+APM30(BC)]

TBSB

±0,00 m n.p.t. = 168,5 m n.p.m

SZCZEGÓL "A"

skala 1:50

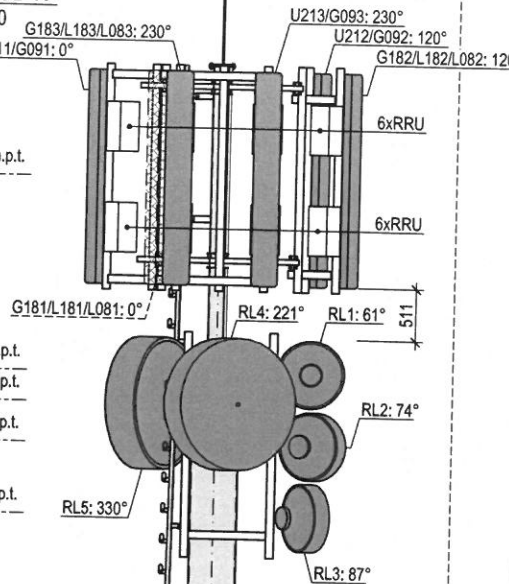
41,20 m n.p.t.

39,30 m n.p.t.

39,00 m n.p.t.

38,60 m n.p.t.

37,90 m n.p.t.



PRZEKRÓJ B - B

skala 1:50

G181/L181/L081: 0°

U211/U091: 0°

4xRRU

U212/U092: 120°

G182/L182/L082: 120°

4xRRU

G183/L183/L083: 230°

U213/U093: 230°

4xRRU

RL5: 330°

RL4: 221°

RL1: 61°

RL2: 74°

RL3: 87°

511

6xRRU

6xRRU

U213/G093: 230°

U212/G092: 120°

G182/L182/L082: 120°

RL4: 221°

RL1: 61°

RL2: 74°

RL3: 87°

RL5: 330°

511

6xRRU

6xRRU

U213/G093: 230°

U212/G092: 120°

G182/L182/L082: 120°

RL4: 221°

RL1: 61°

RL2: 74°

RL3: 87°

511

6xRRU

6xRRU

U213/G093: 230°

U212/G092: 120°

G182/L182/L082: 120°

RL4: 221°

RL1: 61°

RL2: 74°

RL3: 87°

511

6xRRU

6xRRU

U213/G093: 230°

U212/G092: 120°

G182/L182/L082: 120°

RL4: 221°

RL1: 61°

RL2: 74°

RL3: 87°

511

6xRRU

6xRRU

U213/G093: 230°

U212/G092: 120°

G182/L182/L082: 120°

RL4: 221°

RL1: 61°

RL2: 74°

RL3: 87°

511

6xRRU

6xRRU

U213/G093: 230°

U212/G092: 120°

G182/L182/L082: 120°

RL4: 221°

RL1: 61°

RL2: 74°

RL3: 87°

511

6xRRU

6xRRU

U213/G093: 230°

U212/G092: 120°

G182/L182/L082: 120°

RL4: 221°

RL1: 61°

RL2: 74°

RL3: 87°

511

6xRRU

6xRRU

U213/G093: 230°

U212/G092: 120°

G182/L182/L082: 120°

RL4: 221°

RL1: 61°

RL2: 74°

RL3: 87°

511

6xRRU

6xRRU

U213/G093: 230°

U212/G092: 120°

G182/L182/L082: 120°

RL4: 221°

RL1: 61°

RL2: 74°

RL3: 87°

511

6xRRU

6xRRU

U213/G093: 230°

U212/G092: 120°

G182/L182/L082: 120°

RL4: 221°

RL1: 61°

RL2: 74°

RL3: 87°

511

6xRRU

6xRRU

U213/G093: 230°

U212/G092: 120°

G182/L182/L082: 120°

RL4: 221°

RL1: 61°

RL2: 74°

RL3: 87°

511

6xRRU

6xRRU

U213/G093: 230°

U212/G092: 120°

G182/L182/L082: 120°

RL4: 221°

RL1: 61°

RL2: 74°

RL3: 87°

511

6xRRU

6xRRU

U213/G093: 230°

U212/G092: 120°

G182/L182/L082: 120°

RL4: 221°

RL1: 61°

RL2: 74°

RL3: 87°

511

6xRRU

6xRRU

U213/G093: 230°

U212/G092: 120°

G182/L182/L082: 120°

RL4: 221°

RL1: 61°

RL2: 74°

RL3: 87°

511

6xRRU

6xRRU

U213/G093: 230°

U212/G092: 120°

G182/L182/L082: 120°

RL4: 221°

RL1: 61°

RL2: 74°

RL3: 87°

511

6xRRU

6xRRU

U213/G093: 230°

U212/G092: 120°

G182/L182/L082: 120°

RL4: 221°

RL1: 61°

RL2: 74°

RL3: 87°

511

6xRRU

6xRRU

U213/G093: 230°

U212/G092: 120°

G182/L182/L082: 120°

RL4: 221°

RL1: 61°

RL2: 74°

RL3: 87°

511

6xRRU

6xRRU

U213/G093: 230°

U212/G092: 120°

G182/L182/L082: 120°

RL4: 221°

RL1: 61°

RL2: 74°

RL3: 87°

511

6xRRU

6xRRU

U213/G093: 230°

U212/G092: 120°

G182/L182/L082: 120°

RL4: 221°

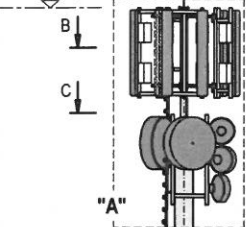
RL1: 61°

WIDOK A - A

skala 1:125

43,30 m n.p.t.

42,30 m n.p.t.



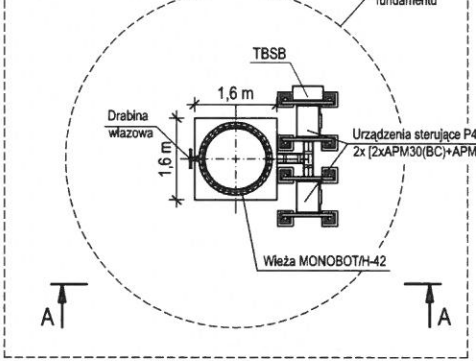
Sektor U211: 0°
Sektor U091: 0°
Sektor G181/L181: 0°
Sektor L081: 0°

Sektor U212: 120°
Sektor U092: 120°
Sektor G182/L182: 120°
Sektor L082: 120°

Sektor U213: 230°
Sektor U093: 230°
Sektor G183/L183: 230°
Sektor L083: 230°

RZUT PRZYZIEMIA

skala 1:100



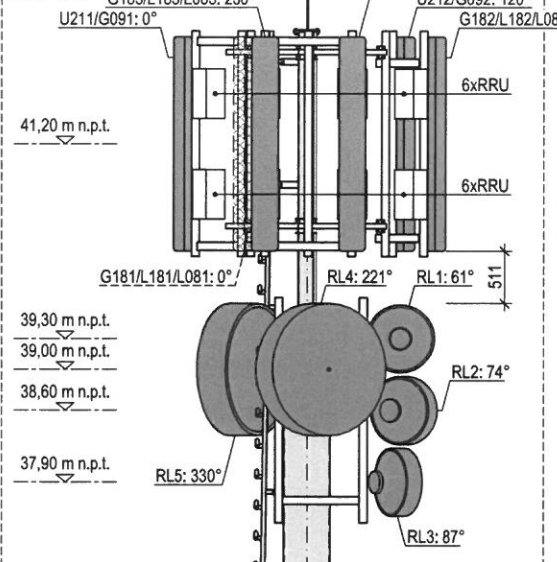
Niniejszy rysunek stanowi założenia do projektowania i nie może być podstawą do prac wykonawczych.

Radiolinie :				Kable	
nr	średnica	azymut	wysokość n.p.t.	dlugość	
RL1	0,6 m	61°	39,30 m	43,0 m	PLAN
RL2	0,6 m	74°	38,60 m	43,0 m	PLAN
RL3	0,6 m	87°	37,90 m	43,0 m	PLAN
RL4	1,2 m	221°	39,00 m	43,0 m	PLAN
RL5	1,2 m	330°	39,00 m	43,0 m	PLAN

Oznaczn. anteny:	Tor:	Typ anteny:	Wymiary anteny:	Azymut:	wysokość (środek zawieszania)	status anten	Ø filiera	dlugość feedera (m)	dlugość światłowodu (m)
U211/U091	U211 U091	ADU4518R11	2087/259/135	0°	41,2 m n.p.t.	PLAN.	1/2"	1,5	50,0
G181/L181 L081	G181/L181 L081	ADU4518R11	2087/259/135	0°	41,2 m n.p.t.	PLAN.	1/2"	1,5	50,0
U212/U092	U212 U092	ADU4518R11	2087/259/135	120°	41,2 m n.p.t.	PLAN.	1/2"	1,5	50,0
G182/L182 L082	G182/L182 L082	ADU4518R11	2087/259/135	120°	41,2 m n.p.t.	PLAN.	1/2"	1,5	50,0
U213/U093	U213 U093	ADU4518R11	2087/259/135	230°	41,2 m n.p.t.	PLAN.	1/2"	1,5	50,0
G183/L183 L083	G183/L183 L083	ADU4518R11	2087/259/135	230°	41,2 m n.p.t.	PLAN.	1/2"	1,5	50,0

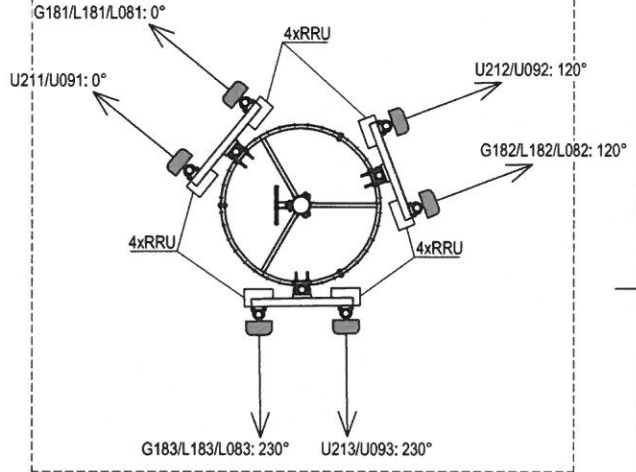
SZCZEGÓŁ "A"

skala 1:50



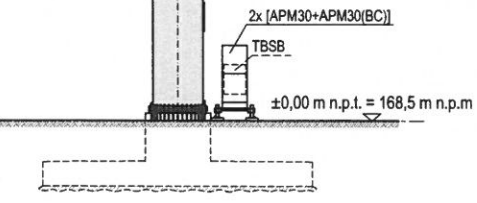
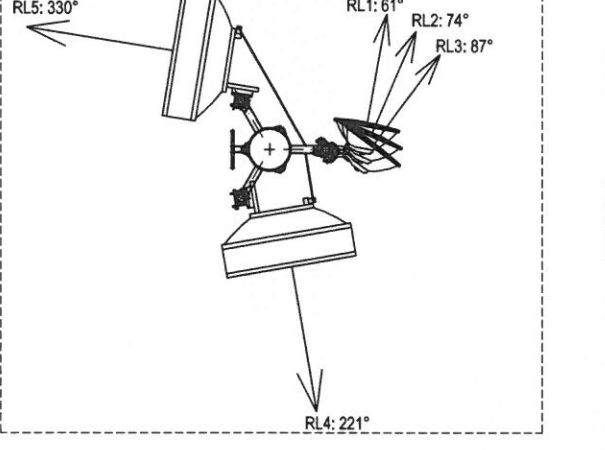
PRZEKRÓJ B - B

skala 1:50



PRZEKRÓJ C - C

skala 1:50



Nr rewizji	Treść zmian rewizji	Data rewizji	Revizję opracował
<p>Nazwa projektu: PLAY STACJA BAZOWA [B/C/D/E/X] MIE6003A dz. nr 1040/3, 1040/5; obręb 0047 Wola Mielecka jedn. ewid. 181101_1 Mielec, woj. podkarpackie</p>			
<p>Nazwa rysunku: Konfiguracja anten i urządzeń</p>		<p>Investor: P4 02-677 Warszawa ul. Taśmowa 7</p>	<p>Podziafka: 1:125 Data: 13.12.2016 Typ: T</p>
<p>Projektował: mgr inż. Tomasz Mikołajczyk WA-596/94 specjalność: konstrukcyjno - budowlana</p>	<p>Podpis: <i>[Signature]</i></p>	<p>Branda: BUDOWLANA</p>	
<p>Opracował: mgr inż. Daniel Chruściel</p>	<p>Podpis: <i>[Signature]</i></p>	<p>Numer projektu: MIE6003A</p>	<p>Numer rysunku: MIE6003A/TSSR_1</p>

CHARAKTERYSTYKA INWESTYCJI

W skład Stacji Bazowej Telefonii Komórkowej P4 o numerze MIE6003A, wchodzić będą następujące elementy:

1. Wieża Monobot/H-42 o wysokości do 44,0 m n.p.t.,
2. Zespół anten parabolicznych zamontowanych na konstrukcji wieżowej:
 - a) RL1 zawieszona na wysokości 39,30 m, Az.61°,
 - b) RL2 zawieszona na wysokości 38,60 m, Az.74°,
 - c) RL3 zawieszona na wysokości 37,90 m, Az.87°,
 - d) RL4 zawieszona na wysokości 39,00 m, Az.221°,
 - e) RL5 zawieszona na wysokości 39,00 m, Az.330°,
3. Zespół anten sektorowych zamontowanych na wieży:
 - a) HUAWEI ADU4518R11 zamontowana na wysokości 41,2 m n.p.t., dla której maksymalna równoważna moc promieniowana izotropowo wynosi 4668 W i azymucie wynoszącym 0°, o maksymalnym pochyleniu osi wiązki (tilt) 12°,
 - b) HUAWEI ADU4518R11 zamontowana na wysokości 41,2 m n.p.t., dla której maksymalna równoważna moc promieniowana izotropowo wynosi 5013 W i azymucie wynoszącym 0°, o maksymalnym pochyleniu osi wiązki (tilt) 12°,
 - c) HUAWEI ADU4518R11 zamontowana na wysokości 41,2 m n.p.t., dla której maksymalna równoważna moc promieniowana izotropowo wynosi 4668 W i azymucie wynoszącym 120°, o maksymalnym pochyleniu osi wiązki (tilt) 12°,
 - d) HUAWEI ADU4518R11 zamontowana na wysokości 41,2 m n.p.t., dla której maksymalna równoważna moc promieniowana izotropowo wynosi 5013 W i azymucie wynoszącym 120°, o maksymalnym pochyleniu osi wiązki (tilt) 10°,
 - e) HUAWEI ADU4518R11 zamontowana na wysokości 41,2 m n.p.t., dla której maksymalna równoważna moc promieniowana izotropowo wynosi 4668 W i azymucie wynoszącym 230°, o maksymalnym pochyleniu osi wiązki (tilt) 12°,
 - f) HUAWEI ADU4518R11 zamontowana na wysokości 41,2 m n.p.t., dla której maksymalna równoważna moc promieniowana izotropowo wynosi 5013 W i azymucie wynoszącym 230°, o maksymalnym pochyleniu osi wiązki (tilt) 11°,
4. Urządzenia zasilające, sterujące i nadawczo-odbiorcze zlokalizowane w szafach aparaturowych
5. Instalacja zasilająca i odgromowa;

Patrycja Balwerek
Pełnomocnik P4 Sp. z o.o.

Powszechna Kasa Oszczędności Bank Polski SA

www.pkobp.pl • tel. 801 307 307*/**

801 3PKOBP*/** lub +48 (81) 535 60 60*/**

* informacje są dostępne po poprawnym zalogowaniu w serwisie telefonicznym

** opłata zgodna z taryfą operatora



Bank Polski

właściciel: PATRYCJA BALCAREK

data wydruku: 2017-04-20 g.11:24

Przelew z rachunku Szczegóły transakcji zleconej do realizacji

Numer rachunku	76 1020 4753 0000 0102 0030 1945
Data waluty	2017-04-20
Data operacji	2017-04-20
Opis	Rachunek odbiorcy : 40 8642 1168 2016 6808 8415 0001 Nazwa odbiorcy : URZĄD GMINY MIELEC Tytuł : OPŁATA DO WNIOSKU ULICP MIE6003 ZA P4 SP. Z O.O.
Typ transakcji	Przelew z rachunku
Kwota	-124.00 PLN

CENTRALNA INFORMACJA KRAJOWEGO REJESTRU SĄDOWEGO

KRAJOWY REJESTR SĄDOWY

Stan na dzień 20.04.2017 godz. 11:11:59
Numer KRS: 0000217207

**Informacja odpowiadająca odpisowi aktualnemu
Z REJESTRU PRZEDSIĘBIORCÓW
pobrana na podstawie art. 4 ust. 4aa ustawy z dnia 20 sierpnia 1997 r. o Krajowym Rejestrze
Sądowym (Dz. U. z 2007 r. Nr 168, poz. 1186, z późn. zm.)**

Data rejestracji w Krajowym Rejestrze Sądowym	15.09.2004
Ostatni wpis	67
Numer wpisu	Data dokonania wpisu
13.04.2017	
WA-XIII NS-REJ.KRS/15569/17/424	
WA-XIII NS-REJ.KRS/15569/17/424	
Oznaczenie sądu	SĄD REJONOWY DLA M. ST. WARSZAWY W WARSZAWIE, XIII WYDZIAŁ GOSPODARZY KRAJOWEGO REJESTRU SĄDOWEGO

Dział 1

Rubryka 1 - Dane podmiotu	
1.Oznaczenie formy prawnej	SPÓŁKA Z OGRANICZONĄ ODPOWIEDZIALNOŚCIĄ
2.Numer REGON/NIP	REGON: 015808609, NIP: 9512120077
3.Firma, pod którą spółka działa	"PA SPÓŁKA Z OGRANICZONĄ ODPOWIEDZIALNOŚCIĄ"
4.Dane o wcześniejszej rejestracji	*****
5.Czy przedsiębiorca prowadzi działalność gospodarczą z innymi podmiotami na podstawie umowy spółki cywilnej?	NIE
6.Czy podmiot posiada status organizacji pożytku publicznego?	NIE

Rubryka 2 - Siedziba i adres podmiotu	
1.Siedziba	kraj POLSKA, woj. MAZOWIECKIE, powiat M. ST. WARSZAWA, gmina M. ST. WARSZAWA, miejsc. WARSZAWA
2.Adres	ul. TAŚMOWA, nr 7, lok. ..., miejsc. WARSZAWA, kod 02-677, poczta WARSZAWA, kraj POLSKA
3.Adres poczty elektronicznej	*****
4.Adres strony internetowej	*****

Rubryka 3 - Oddziały	
Brak wpisów	

Rubryka 4 - Informacje o umowie	
1.Informacja o zawarciu lub zmianach umowy spółki	06.09.2004 ASESOR NOTARIALNY IPI ANITA MONIKA NIEDZIELA, ZASTĘPCA NOTARIUSZA LESZKA ZABIŁSKIEGO W WARSZAWIE, REP. A NR 7/61/2004
2	31.05.2005 R. - ASESOR NOTARIALNY MARTA GORZELAK ZASTĘPCA NOTARIUSZA IZABELI MIKLAS KN W W-WIE AL. SZUCHA 16 LOK. 16 REP. A 1346/2005 - ZMIANA § 9, DODANIE § 10 A
3	09.06.2005 R. - ASESOR NOTARIALNY MARTA GORZELAK ZASTĘPCA NOTARIUSZA IZABELI MIKLAS, KN W W-WIE AL. SZUCHA 16 LOK. 16, REP. A 1402/2005 - ZMIANA § 11 PKT 1
4	23.08.2005 ROKU, REPERTORIUM A NR 2142/2005, ASESOR NOTARIALNY MARTA GORZELAK, ZASTĘPCA IZABELI MIKLAS NOTARIUSZA W WARSZAWIE UCHYLIŁO DOTYCHCZASOWĄ TREŚĆ UMOWY SPÓŁKI (OBJĘJUJĄCĄ PARAGRAFY OD 1 DO 14) I PRZYJĘTO NOWĄ TREŚĆ UMOWY SPÓŁKI
5	AKT NOTARIALNY Z DNIA 20.01.2006 R., REP. A NR 245/2006, KANCELARIA NOTARIALNA MARTYNA GONSTAŁ, 02-804 WARSZAWA UL. KRASKI 31, NOTARIUSZ MARTYNA GONSTAŁ. NASTĘPUJĄCE PARAGRAFY OTRZYMAŁY NOWE BRZMIENIE: § 5 UST. 1, § 5 UST. 3, § 7 UST. 4, § 12 UST. 3.3, § 12 UST. 3.18
6	12.05.2006 R., REP. A 1903/2006 NOTARIUSZ MARTYNA GONSTAŁ NOTARIUSZ W WARSZAWIE, ZMIANA PAR. 5 UST. 1 I UST. 3
7	18.08.2006 R, AGNIESZKA ANTONOWICZ ZASTĘPCA NOTARIUSZA MARTYNY GONSTAŁ W WARSZAWIE, REP. A 3409/2006, ZMIANA § 5 UST. 1, 3
8	AKT NOTARIALNY Z DNIA 19.01.2007, REPERTORIUM A NUMER 272/2007, SPORZĄDZONY PRZEZ NOTARIUSZ MARTYNE GONSTAŁ, PROWADZĄCĄ KANCELARIĘ NOTARIALNĄ W WARSZAWIE, PRZY ULICY KRASKI 31; ZMIENIONO - § 5 USTĘP 1 I USTĘP 3. AKT NOTARIALNY Z DNIA 9.02.2007, REPERTORIUM A NUMER 194/2007, SPORZĄDZONY PRZEZ NOTARIUSZ MAGDALENĘ SŁOMKOWSKĄ, PROWADZĄCĄ KANCELARIĘ NOTARIALNĄ W WARSZAWIE, PRZY AL. WILANOWSKIEJ 301 A; ZMIENIONO - § 4 USTĘP 2, § 7 USTĘPY 1,3,4 ORAZ OD 5 DO 15, § 9A, § 10 PUNKTY C) I D), § 12 USTĘPY 3,9, 3.10, 3.13, 3.14, 3.18; DODANO - § 4 USTĘP 3, § 6 USTĘP 3, § 7 USTĘP 2 PUNKT C), § 7 USTĘPY 4A ORAZ OD 16 DO 20, § 9A USTĘP 4.1 PODPUNKT (V), § 9B, § 10 PUNKTY E) I F), § 12 USTĘPY 3.21, 3.22, 3.23 ORAZ 4.
9	22.03.2007 R, GRZEGORZ KUJARA, NOTARIUSZ W WARSZAWIE, ZA REP. A 2702/2007, ZMIANA: § 5
10	24.05.2007 R, JERZY OLSZEWSKI, NOTARIUSZ W WARSZAWIE, ZA REP. A 2779/2007, ZMIANA: § 5 USTĘP 1 I USTĘP 3 PUNKT (I) I (II), DODANO: § 5 USTĘP 3 PUNKT (III) ORAZ § 5 USTĘP 5
11	22.06.2007 REP. NR A 4098/2007, NOTARIUSZ AGNIESZKA TULCZYŃSKA OŻGA, WARSZAWA, UL. DŁUGA 36, ZMIANA PAR. 5 UST. 1 I 3 UMOWY SPÓŁKI
12	10.09.2007 REP. A NR 6108/2007, NOTARIUSZ JERZY OLSZEWSKI, WARSZAWA, UL. DŁUGA 36, ZMIANA PAR. 5 UST. 1 I 3 UMOWY SPÓŁKI
13	05.02.2008, REP. NR A 1535/2008, NOTARIUSZ AGNIESZKA TULCZYŃSKA OŻGA W WARSZAWIE ZMIANA: § 5 UST. 1, 3
14	ZMIANA § 5; TEKST JEDYNOLITY Z DN.29.04.2008 - NOTARIUSZ AGNIESZKA TULCZYŃSKA OŻGA, KN W WARSZAWIE, NR REP.A 5389/2008; ZMIANA § 9B UST.2.1, 2.4, 3.1, 3.15; TEKST JEDYNOLITY Z DN.05.05.2008 - NOTARIUSZ WIKTOR WAGRODZKI, KN W WARSZAWIE, NR REP.A 7663/2008;
15	ZMIANA § 5 - UCHWAŁA NADZWOZAJNEGO ZGROMADZENIA WSPÓLNIKÓW Z DN.26.05.2008 (NOTARIUSZ JERZY OLSZEWSKI, KN W WARSZAWIE, NR REP.A 6476/2008) ZMIENIONA UCHWAŁA NADZWOZAJNEGO ZGROMADZENIA WSPÓLNIKÓW Z DN.16.06.2008 (NOTARIUSZ AGNIESZKA TULCZYŃSKA OŻGA, KN W WARSZAWIE, NR REP. A 7400/2008)
16	16.07.2008 REP. A NR 8538/2008, NOTARIUSZ AGNIESZKA TULCZYŃSKA OŻGA, WARSZAWA, UL. DŁUGA 36, ZMIANA PAR. 5 UST. 1 I 3 UMOWY SPÓŁKI
17	17.10.2008 NOTARIUSZ AGNIESZKA TULCZYŃSKA OŻGA KANCELARIA NOTARIALNA W

18	16.01.2009 R., REP. A NR 285/2009, NOTARIUSZ JERZY OLSEWSKI, KANCELARIA NOTARIALNA W WARSZAWIE, UL. DŁUGA 56; ZMIANA § 5 UST. 1, § 5 UST. 3.
19	AKT NOTARIALNY Z DNIA 26 LUTEGO 2009 ROKU, REPERTORIUM A NR 956/2009, KANCELARIĘ NOTARIALNĄ PRZY UL. ŚLĄSKIEJ NR 3 LOK. 1 B, ZWIĘZIENIĄCY PROTOKÓŁ Z NADZWYCZAJNEGO ZGROMADZENIA WSPÓLNOTY P4 SPÓŁKI Z OGRANICZONĄ ODPOWIEDZIALNOŚCIĄ, KTÓRE PODJĘŁO UCHWAŁĘ NR 1 Z DNIA 26 LUTEGO 2009 ROKU, W SPRAWIE PRZYJĘCIA NOWEGO TEKSTU UMOWY SPÓŁKI
20	DNIA 11 LUTEGO 2010 R. - NR REP. A 1239/2010, NOTARIUSZ JOUANTA BAREJ, KANCELARIA NOTARIALNA W WARSZAWIE, UL. BONIFRATERSKA 6/17 - ZMIANA PARAGRAFÓW: § 4 UST. 1 (EE), § 5 UST. 1 UMOWY SPÓŁKI - UCHWAŁONO TEKST JEDNOLITY
21	13.08.2012R., REP. A NR 5049/2012, Z-CA NOTARIUSZ JOANNY SZESZKOWSKIEJ, SYLVIA CELEGRAT, KANCELARIA NOTARIALNA W WARSZAWIE, AL. NIEPODLEGŁOŚCI 245 LOK. 103 DODANO: W § 98 PO UST. 4.14 DODANO UST. 4.15; ZMIENIONO: § 4 UST. 2; § 98 UST. 3.1; § 98 UST. 3.2; § 98 UST. 3.3; § 98 UST. 3.4; § 98 UST. 3.5; § 98 UST. 3.7; § 98 UST. 3.13; § 98 UST. 3.14; § 98 UST. 3.15; § 98 UST. 4.2; § 98 UST. 4.3 ZMIENIONO I DODANO: W § 4 UST. 1 PKT (MM) KROPKA ZASTĄPIONA ŚREDNIKIEM, DODANO PO PKT (MM) POKT OD (NN) DO (RR); W § 98 UST. 2.3 POKT (M) KROPKA ZASTĄPIONA ŚREDNIKIEM; DODANO PO PKT (M) POKT (N); W § 98 UST. 3.6 POKT (K) KROPKA ZASTĄPIONA ŚRODKIEM, DODANO PO POKT (K) POKT (L); ZMIENIONO NUMERACJĘ I ZMIENIONO: DOTYCZĄCSOWE BRZMIENIE § 98 UST. 4.4 UZYSKAŁO NOWA NUMERACJĘ JAKO § 98 UST. 4.9, ZAŚ § 98 UST. 4.4 ZMIENIONO: DOTYCZĄCSOWE BRZMIENIE § 98 UST. 4.5 UZYSKAŁO NOWA NUMERACJĘ JAKO § 98 UST. 4.12, ZAŚ § 98 UST. 4.5 ZMIENIONO: DOTYCZĄCSOWE BRZMIENIE § 98 UST. 4.6 UZYSKAŁO NOWA NUMERACJĘ JAKO § 98 UST. 4.11, ZAŚ § 9 UST. 4.6 ZMIENIONO: DOTYCZĄCSOWE BRZMIENIE § 98 UST. 4.7 ZMIENIONO I UZYSKAŁ NOWA NUMERACJĘ JAKO § 98 UST. 4.10, ZAŚ § 98 UST. 4.7 ZMIENIONO: DOTYCZĄCSOWE BRZMIENIE § 98 UST. 4.8 ZMIENIONO ORAZ UZYSKAŁO NOWA NUMERACJĘ JAKO § 98 UST. 4.13, ZAŚ § 98 UST. 4.8 ZMIENIONO: DOTYCZĄCSOWE BRZMIENIE § 98 UST. 4.9 ZMIENIONO ORAZ UZYSKAŁO NOWA NUMERACJĘ JAKO § 98 UST. 4.14 SKREŚLONO: § 6 UST. 3; § 98 UST. 3.6 POKT A.
22	AKT NOTARIALNY Z DNIA 24 KWIEŃNIA 2014 ROKU, REP. A NR 1476/2014, NOTARIUSZ MARIUSZ BIAŁECKI, KANCELARIA NOTARIALNA W WARSZAWIE, UL. KOSZCZYKOWA 69 LOK. 2 ZMIENIONO: § 5 UST. 5; UCHWAŁONO TEKST JEDNOLITY
23	12.11.2014 R., NOTARIUSZ MARIUSZ BIAŁECKI, KANCELARIA NOTARIALNA W WARSZAWIE, REP. A NR 4353/2014; ZMIANA: §4 UST.2; §5 UST.3; W §5 UST.4 "Z ZASTRZEŻENIEM §5 UST.3(D) ZASTĄPIONO "Z ZASTRZEŻENIEM §5 UST.3(B)"; ZMIANA NR §98 NA §98; ZMIANA NUMERACJI I TREŚCI: §98 UST.2.2 NA §8 UST.2.1; §98 UST.2.3 NA §8 UST.2.2; WOBEC SKREŚLEŃCIA §98 UST. 2.4, 2.5-2.7 DO BYŁEGO §98 DODANO UST.2.3 I DANO NIU NOWY NR §8 UST.2.3; W BYŁYM §98 UST. 3.2 WYRAZY "§98 UST.3.14 I 3.15" ZASTĄPIONO "§8 UST.3.14 I 3.15"; §98 UST.3.2 POKT A-C NA §8 UST.3.2 POKT A-C; §98 UST.3.6 NA §8 UST.3.6; §98 UST.3.7 NA §8 UST.3.7; §98 UST.3.8 NA §8 UST.3.8; §98 UST.3.9 NA §8 UST.3.10; §98 UST.3.12 NA §8 UST.3.13; §98 UST.3.13 NA §8 UST.3.14 NA §8 UST.3.14 NA §8 UST.3.4; §98 UST.3.15 NA §8 UST.3.15; §98 UST.4.10 NA §8 UST.4.10; §98 UST.4.13 NA §8 UST.4.12; §98 UST.4.14 NA §8 UST.4.13; §98 UST.4.15 NA §8 UST.4.14; §12 UST.3.1 NA §9 UST.2.1; §12 UST.3.2 NA §9 UST.2.2; §12 UST.3.3 NA §9 UST.2.3; §12 UST.3.7 NA §9 UST.2.4; §12 UST.3.8 NA §9 UST.2.5; §12 UST.3.15 NA §9 UST.2.6; §12 UST.3.17 NA §9 UST.2.7; §12 UST.3.21 NA §9 UST.2.8; ZMIANA NUMERACJI: §98 UST.3.3 NA §8 UST.3.3; §98 UST.3.4 NA §8 UST.3.4; §98 UST.3.10 NA §8 UST.3.11; §98 UST.3.11 NA §8 UST.3.12; §98 UST.4 NA §8 UST.4; §98 UST.4.1 NA §8 UST.4.1; §98 UST.4.2 NA §8 UST.4.2; §98 UST.4.3 NA §8 UST.4.3; W BYŁYM §98 UST.4.3 (PO ZMIANIE Z POKT16 - W §8 UST.4.3) WYRAZY "Z ZASTRZEŻENIEM §98 UST.4.12, 4.13 I 4.14" ZASTĄPIONO "Z ZASTRZEŻENIEM UST.4.12 I 4.13"; §98 UST.4.4-4.9 NA §8 UST.4.4-4.9; §98 UST.4.11 NA §8 UST.4.11; §12 NA §9 UST.2.1; §12 UST.1 NA §9 UST.1; §12 UST.3 NA §9 UST.2; §12 UST.3.23 NA §9 UST.2.9; PO BYŁYM UST.3.23 DODANO NOWY UST.0 NR §9 UST.2.10; §12 UST.4 NA §9 UST.3; SKREŚLONO §8, §98 UST.2.1, 2.5-2.7, 4.12, §10, §11, §12 UST.2, 3, 4, 3.6, 3.10-3.14, 3.16, 3.18, 3.19, 3.22; W BYŁYM §98 W UST.3.3 I 3.4 PO WYRAZACH "POWOŁANYCH PRZEZ" SKREŚLONO "NABYWCÓW"

24	AKT NOTARIALNY Z DNIA 12 LISTOPADA 2014 ROKU, REP. A NR 4353/2014, NOTARIUSZ MARIUSZ BIAŁECKI, KANCELARIA NOTARIALNA W WARSZAWIE, SPROSTOWANY PROTOKOŁEM Z DN. 29 GRUDNIA 2014 R., REP. A NR 5546/2014 ZMIANA TREŚCI § 7; ZMIANA NUMERACJI I TREŚCI: § 9 B UST. 4.2 NA § 8 UST. 4.2;
25	24.08.2015 R., REP. A NR 3362/2015, NOTARIUSZ ANNA BĄSZCZAK, KANCELARIA NOTARIALNA W WARSZAWIE, ZMIANA § 5.1
26	09.11.2015 R., REP. A NR 2258/2015, NOTARIUSZ MAREK RUDZIŃSKI, KANCELARIA NOTARIALNA W WARSZAWIE ZMIANA: § 6 UST. 2 DODAJE SIĘ § 6 INDEKS 1, § 8 UST. 2.2 LITERA (O)
27	24.11.2015 R., REP. A NR 2443/2015, NOTARIUSZ MAREK RUDZIŃSKI, KANCELARIA NOTARIALNA W WARSZAWIE, ZMIANA § 5.1
Rubryka 5	
1.Czas, na jaki została utworzona spółka	NIEOZNACZONY
2.Oznaczenie pisma innego niż Monitor Sądowy i Gospodarczy, przeznaczanego do ogłoszeń spółki	*****
3.Wspólnik może mieć:	WIĘKSZĄ LICZBĘ UDZIAŁÓW
4.Czy statut przyznaje uprawnienia osobiste określonym akcjonariuszom lub tytuły uczestnictwa w dochodach lub majątku spółki, nie wynikających z akcji?	*****
5.Czy obligatorniusz mają prawo do udziałów w zysku?	*****
Rubryka 6 - Sposób powstania spółki	
Brak wpisów	
Rubryka 7 - Dane wspólników	
1	1.Nazwisko / Nazwa lub firma 2.Imię 3.Numer PESEL/REGON 4.Numer KRS 5.Posiadane przez wspólnika udziały 6.Czy wspólnik posiada całość udziałów spółki?
	PLAV HOLDINGS Z S.A.R.L. ***** ----- ***** 97 713 UDZIAŁÓW O ŁĄCZNEJ WARTOŚCI 48 856 500 ZŁ TAK
Rubryka 8 - Kapitał spółki	
1.Wysokość kapitału zakładowego	48 856 500,00 ZŁ
Podrubryka 1	
Informacja o wniesieniu aportu	
1.Określenie wartości udziałów objętych za	1 3 304 000,00 ZŁ

aport

Rubryka 9 - Nie dotyczy
Brak wpisów
Rubryka 10 - Nie dotyczy
Brak wpisów

Dział 2

Rubryka 1 - Organ uprawniony do reprezentacji podmiotu	
1. Nazwa organu uprawnionego do reprezentowania podmiotu	ZARZĄD
2. Sposób reprezentacji podmiotu	W PRZYPADKU ZARZĄDU JEDNOSOBOWEGO - CZŁONEK ZARZĄDU SAMODZIELNIE W PRZYPADKU ZARZĄDU WIELOOSOBOWEGO - DWÓCH CZŁONKÓW ZARZĄDU ŁĄCZNIE
Podrubryka 1	
Dane osób wchodzących w skład organu	
1	1. Nazwisko / Nazwa lub Firma 2. Imiona 3. Numer PESEL/REGON 4. Numer KRS 5. Funkcja w organie reprezentującym 6. Czy osoba wchodząca w skład zarządu została zawieszona w czynnościach? 7. Data do jakiej została zawieszona
	CRONBERG HANS AXEL --- **** CZŁONEK ZARZĄDU NIE ----- NIEWĘGŁOWSKI
2	1. Nazwisko / Nazwa lub Firma 2. Imiona 3. Numer PESEL/REGON 4. Numer KRS 5. Funkcja w organie reprezentującym 6. Czy osoba wchodząca w skład zarządu została zawieszona w czynnościach? 7. Data do jakiej została zawieszona
	JACEK JAKUB 69052300094 **** CZŁONEK ZARZĄDU NIE ----- WAWRZYŃCOWICZ
3	1. Nazwisko / Nazwa lub Firma 2. Imiona 3. Numer PESEL/REGON 4. Numer KRS 5. Funkcja w organie reprezentującym 6. Czy osoba wchodząca w skład zarządu została zawieszona w czynnościach?
	MICHAŁ 71112400970 **** CZŁONEK ZARZĄDU NIE ----- KARAGIANNIS IOANNIS ---

4	7. Data do jakiej została zawieszona 1. Nazwisko / Nazwa lub Firma 2. Imiona 3. Numer PESEL/REGON 4. Numer KRS 5. Funkcja w organie reprezentującym 6. Czy osoba wchodząca w skład zarządu została zawieszona w czynnościach? 7. Data do jakiej została zawieszona	----- DOBRYŃSKI BARTOSZ MARCIN 70100700593 **** CZŁONEK ZARZĄDU NIE ----- BANG-JENSEN JORGEN --- **** PREZES ZARZĄDU NIE -----
5	1. Nazwisko / Nazwa lub Firma 2. Imiona 3. Numer PESEL/REGON 4. Numer KRS 5. Funkcja w organie reprezentującym 6. Czy osoba wchodząca w skład zarządu została zawieszona w czynnościach? 7. Data do jakiej została zawieszona	----- BANG-JENSEN JORGEN --- **** PREZES ZARZĄDU NIE -----
6	1. Nazwisko / Nazwa lub Firma 2. Imiona 3. Numer PESEL/REGON 4. Numer KRS 5. Funkcja w organie reprezentującym 6. Czy osoba wchodząca w skład zarządu została zawieszona w czynnościach? 7. Data do jakiej została zawieszona	----- PÜCHERT HOLGER JURGEN --- **** CZŁONEK ZARZĄDU NIE -----

Rubryka 2 - Organ nadzoru		
1	1. Nazwa organu	RADA NADZORCZA
Podrubryka 1		
Dane osób wchodzących w skład organu		
1	1. Nazwisko 2. Imiona 3. Numer PESEL	MICINROY GRAHAM BRUCE ---
2	1. Nazwisko 2. Imiona 3. Numer PESEL	BILLIS VASTILEIOS ---
3	1. Nazwisko 2. Imiona 3. Numer PESEL	SERDAR CETTIN ---
4	1. Nazwisko 2. Imiona 3. Numer PESEL	KARAGIANNIS IOANNIS ---

5	1.Nazwisko 2.Imiona 3.Numer PESEL	OLECHOWSKI ANDRZEJ MARIAN 47090904032
6	1.Nazwisko 2.Imiona 3.Numer PESEL	KLESZYK ANDRZEJ PIOTR 64041007477
7	1.Nazwisko 2.Imiona 3.Numer PESEL	XIROUCHAKIS GEORGIOS ---
8	1.Nazwisko 2.Imiona 3.Numer PESEL	KEATLEY MARK BURGESS ---
9	1.Nazwisko 2.Imiona 3.Numer PESEL	TILLEUX PATRICK JEAN V. ---
10	1.Nazwisko 2.Imiona 3.Numer PESEL	LOUIS DIMITRIOS ---
11	1.Nazwisko 2.Imiona 3.Numer PESEL	KALOGERAKIS CHRISTOS ---

Rubryka 3 - Proukurenci

Brak wpisów

Dział 3

Rubryka 1 - Przedmiot działalności	
1. Przedmiot prowadzącej działalność przedsiębiorcy	1 61, 20, Z, DZIAŁALNOŚĆ W ZAKRESIE TELEKOMUNIKACJI BEZPRZEWODOWEJ, Z WYŁĄCZENIEM TELEKOMUNIKACJI SATELITARNEJ
2. Przedmiot pozostałej działalności przedsiębiorcy	1 61, 10, Z, DZIAŁALNOŚĆ W ZAKRESIE TELEKOMUNIKACJI PRZEWODOWEJ 2 61, 30, Z, DZIAŁALNOŚĆ W ZAKRESIE TELEKOMUNIKACJI SATELITARNEJ 3 63, 12, Z, DZIAŁALNOŚĆ PORTALI INTERNETOWYCH 4 42, 22, Z, ROBOTY ZWIĄZANE Z BUDOWĄ LINII TELEKOMUNIKACYJNYCH I ELEKTROENERGETYCZNYCH 5 47, 42, Z, SPRZEDAŻ DETALICZNA SPRZĘTU TELEKOMUNIKACYJNEGO PROWADZONA W WYSPECJALIZOWANYCH SKLEPACH 6 47, 41, Z, SPRZEDAŻ DETALICZNA KOMPUTERÓW, URZĄDZEŃ PERYFERYJNYCH I PROGRAMOWANIA PROWADZONA W WYSPECJALIZOWANYCH SKLEPACH 7 66, 29, Z, POZOSTAŁA DZIAŁALNOŚĆ WSPOMAGAJĄCA OBEZPIECZENIA I FUNDUSZE EMERYTALNE 8 63, 99, Z, POZOSTAŁA DZIAŁALNOŚĆ USŁUGOWA W ZAKRESIE INFORMACJI, GDZIE INDZIE NIEKLASYFIKOWANA 9 62, 09, Z, POZOSTAŁA DZIAŁALNOŚĆ USŁUGOWA W ZAKRESIE TECHNOLOGII

INFORMATYCZNYCH I KOMPUTEROWYCH

Rubryka 2 - Wzmiarki o złożonych dokumentach			
Rodzaj dokumentu	Nr kolejny w polu	Data złożenia	Za okres od do
1.Wzmiarka o złożeniu rocznego sprawozdania finansowego	1	13.07.2006	06.09.2004 - 31.12.2005
	2	09.07.2007	01.01.2006 - 31.12.2006
	3	10.07.2008	01.01.2007 - 31.12.2007
	4	01.07.2009	01.01.2008 - 31.12.2008
	5	13.07.2010	01.01.2009 - 31.12.2009
	6	06.07.2011	01.01.2010 - 31.12.2010
	7	29.06.2012	01.01.2011 - 31.12.2011
	8	11.07.2013	01.01.2012 - 31.12.2012
	9	12.09.2014	01.01.2013 DO 31.12.2013
	10	23.06.2015	01.01.2014 DO 31.12.2014
	11	08.04.2016	01.01.2015 DO 31.12.2015
2.Wzmiarka o złożeniu opinii biegłego rewidenta	1	*****	06.09.2004 - 31.12.2005
	2	*****	01.01.2006 - 31.12.2006
	3	*****	01.01.2007 - 31.12.2007
	4	*****	01.01.2008 - 31.12.2008
	5	*****	01.01.2009 - 31.12.2009
	6	*****	01.01.2010 - 31.12.2010
	7	*****	01.01.2011 - 31.12.2011
	8	*****	01.01.2012 - 31.12.2012
	9	*****	01.01.2013 DO 31.12.2013
	10	*****	01.01.2014 DO 31.12.2014
	11	*****	01.01.2015 DO 31.12.2015
3.Wzmiarka o złożeniu uchwały lub postanowienia o zatwierdzeniu sprawozdania finansowego	1	*****	06.09.2004 - 31.12.2005
	2	*****	01.01.2006 - 31.12.2006
	3	*****	01.01.2007 - 31.12.2007
	4	*****	01.01.2008 - 31.12.2008
	5	*****	01.01.2009 - 31.12.2009
	6	*****	01.01.2010 - 31.12.2010
	7	*****	01.01.2011 - 31.12.2011
	8	*****	01.01.2012 - 31.12.2012
	9	*****	01.01.2013 DO 31.12.2013
	10	*****	01.01.2014 DO 31.12.2014
	11	*****	01.01.2015 DO 31.12.2015
4.Wzmiarka o złożeniu sprawozdania z działalności podmiotu	1	*****	06.09.2004 - 31.12.2005
	2	*****	01.01.2006 - 31.12.2006
	3	*****	01.01.2007 - 31.12.2007
	4	*****	01.01.2008 - 31.12.2008
	5	*****	01.01.2009 - 31.12.2009

6	*****	01.01.2010 - 31.12.2010
7	*****	01.01.2011 - 31.12.2011
8	*****	01.01.2012 - 31.12.2012
9	*****	OD 01.01.2013 DO 31.12.2013
10	*****	OD 01.01.2014 DO 31.12.2014
11	*****	OD 01.01.2015 DO 31.12.2015

Rubryka 3 - Sprawozdania grupy kapitałowej			
Rodzaj dokumentu	Nr kolejny w polu	Data złożenia	Za okres od do
1. Skonsolidowane roczne sprawozdanie finansowe	1	10.09.2009	01.01.2007 - 31.12.2007
	2	21.10.2009	01.01.2008 - 31.12.2008
	3	13.07.2010	01.01.2009 - 31.12.2009
	4	06.07.2011	01.01.2010 - 31.12.2010
	5	29.06.2012	01.01.2011 - 31.12.2011
	6	11.07.2013	01.01.2012 - 31.12.2012
	7	12.09.2014	OD 01.01.2013 DO 31.12.2013
	8	23.06.2015	OD 01.01.2014 DO 31.12.2014
	9	08.04.2016	OD 01.01.2015 DO 31.12.2015
	10	17.03.2017	OD 01.01.2016 DO 31.12.2016
2. Opinia biegłego rewidenta	1	*****	01.01.2007 - 31.12.2007
	2	*****	01.01.2008 - 31.12.2008
	3	*****	01.01.2009 - 31.12.2009
	4	*****	01.01.2010 - 31.12.2010
	5	*****	01.01.2011 - 31.12.2011
	6	*****	01.01.2012 - 31.12.2012
	7	*****	OD 01.01.2013 DO 31.12.2013
	8	*****	OD 01.01.2014 DO 31.12.2014
	9	*****	OD 01.01.2015 DO 31.12.2015
	10	*****	OD 01.01.2016 DO 31.12.2016
3. Uchwała lub postanowienie o zatwierdzeniu skonsolidowanego rocznego sprawozdania finansowego	1	*****	01.01.2007 - 31.12.2007
	2	*****	01.01.2008 - 31.12.2008
	3	*****	01.01.2009 - 31.12.2009
	4	*****	01.01.2010 - 31.12.2010
	5	*****	01.01.2011 - 31.12.2011
	6	*****	01.01.2012 - 31.12.2012
	7	*****	OD 01.01.2013 DO 31.12.2013
	8	*****	OD 01.01.2014 DO 31.12.2014
4. Sprawozdanie z działalności jednostki dominującej	1	*****	01.01.2007 - 31.12.2007
	2	*****	01.01.2008 - 31.12.2008
	3	*****	01.01.2009 - 31.12.2009
	4	*****	01.01.2010 - 31.12.2010
	5	*****	01.01.2011 - 31.12.2011
	6	*****	01.01.2012 - 31.12.2012
	7	*****	OD 01.01.2013 DO 31.12.2013
	8	*****	OD 01.01.2014 DO 31.12.2014

5	*****	01.01.2011 - 31.12.2011
6	*****	01.01.2012 - 31.12.2012
7	*****	OD 01.01.2013 DO 31.12.2013
8	*****	OD 01.01.2014 DO 31.12.2014
9	*****	OD 01.01.2015 DO 31.12.2015

Rubryka 4 - Przedmiot działalności statutowej organizacji pożytku publicznego	Brak wpisów
Rubryka 5 - Informacja o dniu kończącym rok obrotowy	31.12.2005
1. Dzień kończący pierwszy rok obrotowy, za który należy złożyć sprawozdanie finansowe	
Dział 4	
Rubryka 1 - Zaległości	Brak wpisów
Rubryka 2 - Wierzytelności	Brak wpisów
Rubryka 3 - Informacje o oddaleniu wniosku o ogłoszenie upadłości na podstawie art. 13 ustawy z 28 lutego 2003 r. Prawo upadłościowe albo o zabezpieczeniu majątku dłużnika w postępowaniu w przedmiocie ogłoszenia upadłości albo w postępowaniu restrukturyzacyjnym albo po prawomocnym umorzeniu postępowania restrukturyzacyjnego	Brak wpisów
Rubryka 4 - Umorzenie prowadzonej przeciwko podmiotowi egzekucji z uwagi na fakt, że z egzekucji nie uzyska się sumy wyższej od kosztów egzekucyjnych	Brak wpisów
Dział 5	
Rubryka 1 - Kurator	Brak wpisów

Dział 6

Brak wpisów	
Rubryka 1 - Likwidacja	
Brak wpisów	
Rubryka 2 - Informacje o rozwiązaniu lub unieważnieniu spółki	
Brak wpisów	
Rubryka 3 - Nie dotyczy	
Brak wpisów	
Rubryka 4 - Informacja o połączeniu, podziale lub przekształceniu	
1	1.Określenie okoliczności
2	2.Opis sposobu połączenia, podziału lub przekształcenia
<p>Podrubryka 1</p> <p>Dane podmiotów powstających w wyniku połączenia, podziału lub przekształcenia albo dane podmiotów przejmujących całość lub część majątku spółki</p> <p>Brak wpisów</p> <p>Podrubryka 2</p> <p>Dane podmiotów, których majątek w całości lub części jest przejmowany w wyniku połączenia lub podziału</p> <p>GERMANOS POLSKA SPÓŁKA Z OGRANICZONĄ ODPOWIEDZIALNOŚCIĄ</p> <p>1.Nazwa lub firma</p> <p>2.Nazwa rejestru, w którym podmiot jest zarejestrowany</p> <p>3.Numer w rejestrze</p> <p>4.Nazwa sądu prowadzącego rejestr</p> <p>5.Numer REGON</p> <p>010708091</p> <p>PRZEJĘCIE INNEJ SPÓŁKI</p> <p>2.Opis sposobu połączenia, podziału lub przekształcenia</p> <p>POŁĄCZENIE TRANSGRANICZNE PRZEZ PRZENIESIENIE CAŁEGO MAJĄTKU PLAY BRAND MANAGEMENT LIMITED Z SIEDZIBĄ W LIMASSOL, CYPR NA P4 SPÓŁKĄ Z OGRANICZONĄ ODPOWIEDZIALNOŚCIĄ Z SIEDZIBĄ W WARSZAWIE, W TRYBIE ART. 491 § 1[1] W ZWIĄZKU Z ART. 492 § 1 PKT 1) KODEKSU SPÓŁEK HANDLOWYCH; UCHWAŁA NADZWYCZAJNEGO ZGROMADZENIA WSPÓLNIKÓW SPÓŁKI P4 SP. Z O.O. Z DNIA 09.07.2014 R., AKT NOTARIALNY Z DN. 9.07.2014 R., NOTARIUSZ MARIUSZ BIAŁECKI, KANCELARIA NOTARIALNA W WARSZAWIE, REP. A NR 2509/2014</p> <p>Podrubryka 1</p> <p>Dane podmiotów powstających w wyniku połączenia, podziału lub przekształcenia albo dane podmiotów przejmujących całość lub część majątku spółki</p>	

Brak wpisów	
Podrubryka 2	
Dane podmiotów, których majątek w całości lub części jest przejmowany w wyniku połączenia lub podziału	
1	1.Nazwa lub firma
2	2.Nazwa rejestru, w którym podmiot jest zarejestrowany
3	3.Numer w rejestrze
4	4.Nazwa sądu prowadzącego rejestr
5	5.Numer REGON
<p>Podrubryka 1</p> <p>Dane podmiotów powstających w wyniku połączenia, podziału lub przekształcenia albo dane podmiotów przejmujących całość lub część majątku spółki</p> <p>Brak wpisów</p> <p>Podrubryka 2</p> <p>Dane podmiotów, których majątek w całości lub części jest przejmowany w wyniku połączenia lub podziału</p> <p>3G MOBILE SPÓŁKA Z OGRANICZONĄ ODPOWIEDZIALNOŚCIĄ</p> <p>1.Nazwa lub firma</p> <p>2.Nazwa rejestru, w którym podmiot jest zarejestrowany</p> <p>3.Numer w rejestrze</p> <p>4.Nazwa sądu prowadzącego rejestr</p> <p>5.Numer REGON</p> <p>140363599</p> <p>PRZEJĘCIE INNEJ SPÓŁKI</p> <p>POŁĄCZENIE SPÓŁEK MASTERPIE W TRYBIE ART. 492 § 1 PKT 1 KSH POPRZEZ PRZENIESIENIE CAŁEGO MAJĄTKU I OBOWIĄZKÓW SPÓŁKI GLENNORE INVESTMENTS SPÓŁKA Z OGRANICZONĄ ODPOWIEDZIALNOŚCIĄ (SPÓŁKA PRZEJMOWANA) NA SPÓŁKĘ P4 SPÓŁKA Z OGRANICZONĄ ODPOWIEDZIALNOŚCIĄ (SPÓŁKA PRZEJMUJĄCA)(ŁĄCZENIE SIĘ PRZEZ PRZEJĘCIE), Z PODWYŻSZENIEM KAPITAŁU ZAKŁADOWEGO SPÓŁKI PRZEJMUJĄCEJ, PRZY JEDNOCZESNEJ ZMIANIE UMÓWY SPÓŁKI.</p> <p>UCHWAŁA O POŁĄCZENIU PODLETA PRZEZ NADZWYCZAJNE ZGROMADZENIE WSPÓLNIKÓW SPÓŁKI PRZEJMUJĄCEJ, ZAWARTA W PROTOKOLE SPORZĄDZONYM PRZEZ ANNE BŁASZCZAK, NOTARIUSZA W WARSZAWIE, ZA REP. A NR 3362/2015.</p> <p>UCHWAŁA O POŁĄCZENIU PODLETA PRZEZ NADZWYCZAJNE ZGROMADZENIE WSPÓLNIKÓW SPÓŁKI PRZEJMOWANEJ, ZAWARTA W PROTOKOLE SPORZĄDZONYM PRZEZ ANNE BŁASZCZAK, NOTARIUSZA W WARSZAWIE, ZA REP. A NR 3365/2015.</p> <p>Podrubryka 1</p> <p>Dane podmiotów powstających w wyniku połączenia, podziału lub przekształcenia albo dane podmiotów przejmujących całość lub część majątku spółki</p> <p>Brak wpisów</p> <p>Podrubryka 2</p>	

Dane podmiotów, których majątek w całości lub części jest przejmowany w wyniku połączenia lub podziału											
1	<table border="1"> <tr> <td>1.Nazwa lub firma</td> <td>GLENMORE INVESTMENTS SPÓŁKA Z OGRANICZONĄ ODPOWIEDZIALNOŚCIĄ</td> </tr> <tr> <td>2.Nazwa rejestru, w którym podmiot jest zarejestrowany</td> <td>KRAJOWY REJESTR SĄDOWY</td> </tr> <tr> <td>3.Numer w rejestrze</td> <td>0000429787</td> </tr> <tr> <td>4.Nazwa sądu prowadzącego rejestr</td> <td>*****</td> </tr> <tr> <td>5.Numer REGON</td> <td>146280360</td> </tr> </table>	1.Nazwa lub firma	GLENMORE INVESTMENTS SPÓŁKA Z OGRANICZONĄ ODPOWIEDZIALNOŚCIĄ	2.Nazwa rejestru, w którym podmiot jest zarejestrowany	KRAJOWY REJESTR SĄDOWY	3.Numer w rejestrze	0000429787	4.Nazwa sądu prowadzącego rejestr	*****	5.Numer REGON	146280360
1.Nazwa lub firma	GLENMORE INVESTMENTS SPÓŁKA Z OGRANICZONĄ ODPOWIEDZIALNOŚCIĄ										
2.Nazwa rejestru, w którym podmiot jest zarejestrowany	KRAJOWY REJESTR SĄDOWY										
3.Numer w rejestrze	0000429787										
4.Nazwa sądu prowadzącego rejestr	*****										
5.Numer REGON	146280360										

Rubryka 5 - Informacja o postępowaniu upadłościowym

Brak wpisów

Rubryka 6 - Informacja o postępowaniu układowym

Brak wpisów

Rubryka 7 - Informacje o postępowaniach restrukturyzacyjnych lub o postępowaniu naprawczym

Brak wpisów

Rubryka 8 - Informacja o zawieszeniu działalności gospodarczej

Brak wpisów

data sporządzenia wydruku 20.04.2017



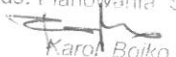
adres strony internetowej, na której są dostępne informacje z rejestru: <https://ems.ms.gov.pl>

KWALIFIKACJA PRZEDSIĘWZIĘCIA

ZGODNIE Z ROZPORZĄDZENIEM RADY MINISTRÓW Z DNIA 9 LISTOPADA 2010 W SPRAWIE PRZEDSIĘWZIĘĆ MOGĄCYCH ZNACZĄCO ODDZIAŁYWAĆ NA ŚRODOWISKO (TJ. DZ. U. Z 2016 ROKU POZ. 71)

Instalacja radiokomunikacyjna P4

MIE6003A

Adres stacji	dz. nr 1040/3, 1040/5 obręb 0047 Wola Mielecka jedn. ewid. 181101_1 Mielec woj. podkarpackie	
Inwestor		P4 Sp. z o.o. ul. Taśmowa 7 Warszawa
Opracował	mgr inż. Wojciech Gaudyn	
Sprawdził	mgr inż. Karol Bojko	Specjalista ds. Planowania S.M.  Karol Bojko
Wykonanie	Grudzień 2016	

SPIS TREŚCI

1. INFORMACJE WSTĘPNE	3
2. PODSTAWY PRAWNE	3
2.1. INTERPRETACJA PRZEPISÓW	5
3. DEFINICJE UŻYTYCH POJĘĆ	6
4. OPIS PRZEDSIĘWZIĘCIA	7
5. WNIOSKI I ZALECENIA	8
6. PODSTAWY SPORZĄDZENIA ANALIZY.....	9
7. RYSUNKI	9
8. ZAŁĄCZNIKI	9

1. INFORMACJE WSTĘPNE

Przedmiotem niniejszej kwalifikacji jest stacja bazowa telefonii komórkowej P4, której anteny sektorowe oraz anteny radiolinii będą umieszczone na projektowanej wieży typu MONOBOT pod adresem: dz. nr 1040/3, 1040/5; obręb 0047 Wola Mielecka, jedn. ewid. 181101_1 Mielec, woj. podkarpackie.

Inwestorem i operatorem stacji bazowej jest **P4 Sp. z o.o. z siedzibą w Warszawie, ul. Taśmowa 7, 02-677 Warszawa.**

Celem niniejszego opracowania jest dokonanie oceny, zgodnie z *Rozporządzeniem Rady Ministrów z dnia 9 listopada 2010 r. w sprawie przedsięwzięć mogących znacząco oddziaływać na środowisko* (Dz.U. z 2010 roku nr 213 poz. 1397 z późn. zmianami) zwane dalej także „Rozporządzeniem”, czy rozpatrywana stacja bazowa będzie zaliczana do przedsięwzięć mogących zawsze lub potencjalnie znacząco oddziaływać na środowisko. Ustawodawca w drodze wspomnianego rozporządzenia Rady Ministrów z dnia 9 listopada 2010 r. w sprawie przedsięwzięć mogących znacząco oddziaływać na środowisko określił rodzaje przedsięwzięć mogących zawsze bądź potencjalnie znacząco oddziaływać na środowisko. W stosunku do instalacji radiokomunikacyjnych postanowił, iż determinantami w tym zakresie są:

- **równoważna moc promieniowana izotropowo** wyznaczona dla **pojedynczej anteny** także w przypadku, gdy **na terenie tego samego zakładu lub obiektu znajduje się realizowana lub zrealizowana inna instalacja radiokomunikacyjna, radionawigacyjna lub radiolokacyjna**, oraz
- odległość miejsc dostępnych dla ludności od środka elektrycznego anteny, w osi głównej wiązki promieniowania tej anteny, **przy czym kwalifikując pod wyżej wskazanym kątem nie bierze się pod uwagę anten radioliniowych** (zobacz § 2 ust. 1 pkt. 7 oraz § 3 ust. 1 pkt. 8 ww. rozporządzenia).

2. PODSTAWY PRAWNE

- Ustawa z dnia 3 października 2008 r. o udostępnianiu informacji o środowisku i jego ochronie, udziale społeczeństwa w ochronie środowiska oraz o ocenach oddziaływania na środowisko (t.j. Dz.U. z 2016 roku poz. 353.), w szczególności norma art. 60 ww. ustawy;
- Ustawa z dnia 27 kwietnia 2001 r. Prawo ochrony środowiska (t.j. Dz.U. z 2016 roku poz. 672), w szczególności normy art. 121 do 124;
- Rozporządzenie Rady Ministrów z dnia 9 listopada 2010 r. w sprawie przedsięwzięć mogących znacząco oddziaływać na środowisko t.j. Dz.U. z 2016 roku poz. 71), w szczególności normy §2 ust. 1 pkt. 7 i §3 ust. 1 pkt. 8 o następującej treści:

§ 2. 1. Do przedsięwzięć mogących zawsze znacząco oddziaływać na środowisko zalicza się następujące rodzaje przedsięwzięć:

Pkt.7) Instalacje radiokomunikacyjne, radionawigacyjne i radiolokacyjne, z wyłączeniem radiolinii, emitujące pola elektromagnetyczne o częstotliwościach od 0,03 MHz do 300 000 MHz, w których równoważna moc promieniowana izotropowo wyznaczona dla pojedynczej anteny wynosi nie mniej niż:

- a) 2 000 W, a miejsca dostępne dla ludności znajdują się w odległości nie większej niż 100 m od środka elektrycznego, w osi głównej wiązki promieniowania tej anteny,
- b) 5 000 W, a miejsca dostępne dla ludności znajdują się w odległości nie większej niż 150 m od środka elektrycznego, w osi głównej wiązki promieniowania tej anteny,
- c) 10 000 W, a miejsca dostępne dla ludności znajdują się w odległości nie większej niż 200 m od środka elektrycznego, w osi głównej wiązki promieniowania tej anteny,
- d) 20 000 W

- przy czym równoważną moc promieniowaną izotropowo wyznacza się dla pojedynczej anteny także w przypadku, gdy na terenie tego samego zakładu lub obiektu znajduje się realizowana lub zrealizowana inna instalacja radiokomunikacyjna, radionawigacyjna lub radiolokacyjna;

§ 3. 1. Do przedsięwzięć mogących potencjalnie znacząco oddziaływać na środowisko zalicza się następujące rodzaje przedsięwzięć:

Pkt.8) Instalacje radiokomunikacyjne, radionawigacyjne i radiolokacyjne, inne niż wymienione w §2 ust. 1 pkt 7, z wyłączeniem radiolinii, emitujące pola elektromagnetyczne o częstotliwościach od 0,03 MHz do 300 000 MHz, w których równoważna moc promieniowana izotropowo wyznaczona dla pojedynczej anteny wynosi nie mniej niż:

- a) 15 W, a miejsca dostępne dla ludności znajdują się w odległości nie większej niż 5 m od środka elektrycznego, w osi głównej wiązki promieniowania tej anteny,
- b) 100 W, a miejsca dostępne dla ludności znajdują się w odległości nie większej niż 20m od środka elektrycznego, w osi głównej wiązki promieniowania tej anteny,
- c) 500 W, a miejsca dostępne dla ludności znajdują się w odległości nie większej niż 40m od środka elektrycznego, w osi głównej wiązki promieniowania tej anteny,
- d) 1 000 W, a miejsca dostępne dla ludności znajdują się w odległości nie większej niż 70m od środka elektrycznego, w osi głównej wiązki promieniowania tej anteny,
- e) 2 000 W, a miejsca dostępne dla ludności znajdują się w odległości nie większej niż 150 m i nie mniejszej niż 100 m od środka elektrycznego, w osi głównej wiązki promieniowania tej anteny,
- f) 5 000 W, a miejsca dostępne dla ludności znajdują się w odległości nie większej niż 200 m i nie mniejszej niż 150 m od środka elektrycznego, w osi głównej wiązki promieniowania tej anteny,
- g) 10 000 W, a miejsca dostępne dla ludności znajdują się w odległości nie większej niż 300 m i nie mniejszej niż 200 m od środka elektrycznego, w osi głównej wiązki promieniowania tej anteny

- przy czym równoważną moc promieniowaną izotropowo wyznacza się dla pojedynczej anteny także w przypadku, gdy na terenie tego samego zakładu lub obiektu znajduje się realizowana lub zrealizowana inna instalacja radiokomunikacyjna, radionawigacyjna lub radiolokacyjna;

2.1. INTERPRETACJA PRZEPISÓW

Zgodnie ze stanowiskiem Ministra Środowiska, wyrażonym w dokumencie z dnia 25 marca 2011r. zatytułowanego: „Odpowiedź podsekretarza stanu w Ministerstwie Środowiska - z upoważnienia ministra - na interpelację nr 20696 w sprawie interpretacji przepisów rozporządzenia Rady Ministrów z dnia 9 listopada 2010 r. w sprawie przedsięwzięć mogących znacząco oddziaływać na środowisko” należy wskazać, że:

zgodnie z § 2 ust. 1 pkt 7) i § 3 ust. 1 pkt 8) przywołanego powyżej rozporządzenia kwalifikacji instalacji radiokomunikacyjnych, radionawigacyjnych i radiolokacyjnych, z wyłączeniem radiolinii, do grupy przedsięwzięć mogących znacząco oddziaływać na środowisko dokonuje się, biorąc pod uwagę równoważną moc promieniowaną izotropowo (EIRP) wyznaczoną dla pojedynczej anteny oraz odległość środka elektrycznego tej anteny od miejsc dostępnych dla ludności.

Należy przy tym zwrócić uwagę, że przywołane wyżej przepisy jako wartość służącą kwalifikacji wskazują jedynie równoważną moc promieniowaną izotropowo dla konkretnej anteny, **nie odnosząc się do kształtowanego w jej otoczeniu natężenia pola elektromagnetycznego**. Odległość miejsc dostępnych dla ludności od środka elektrycznego anteny, czyli od miejsca będącego środkiem układu współrzędnych, względem którego wyznaczono charakterystykę promieniowania anteny, to odcinek prostej, którą wyznacza się w osi głównej wiązki promieniowania anteny. Przy wyznaczaniu przedmiotowej odległości należy uwzględnić zarówno kierunek (azymut) głównej wiązki promieniowania anteny, jak i jej pochylenie (tilt). Tym samym **kluczową kwestią przy kwalifikacji instalacji radiokomunikacyjnych, radionawigacyjnych i radiolokacyjnych jest zidentyfikowanie, czy w odległościach wskazanych przepisami rozporządzenia w linii prowadzonej w wiązce promieniowania występują miejsca dostępne dla ludzi**.

Jak podkreśla Generalna Dyrekcja Ochrony Środowiska w przewodniku pt. „Przedsięwzięcia mogące znacząco oddziaływać na środowisko – przewodnik po rozporządzeniu Rady Ministrów” wyznaczenie odległości miejsc dostępnych dla ludności od środka elektrycznego anteny dokonuje się **dla istniejącego stanu zagospodarowania otoczenia instalacji**. Ponadto zgodnie z powołanymi powyżej przepisami rozporządzenia równoważną moc promieniowaną izotropowo wyznacza się **dla pojedynczej anteny nawet w sytuacji, gdy na terenie tego samego zakładu lub obiektu znajduje się inna realizowana lub zrealizowana instalacja radiokomunikacyjna, radionawigacyjna i radiolokacyjna**.

Zgodnie ze wskazanym powyżej stanowiskiem Ministra Środowiska należy również podkreślić, iż podczas prac nad rozporządzeniem, przy ustalaniu w tym rozporządzeniu odległości środków elektrycznych anten od miejsc dostępnych dla ludności kierowano się następującymi zasadami:

- dla podanych równoważnych mocy promieniowanych izotropowo określono odległość występowania pól elektromagnetycznych o wartościach granicznych, zapisanych w rozporządzeniu ministra środowiska z dnia 30 października 2003 r. w sprawie dopuszczalnych poziomów pól elektromagnetycznych w środowisku oraz sposobów sprawdzania dotrzymania tych poziomów (Dz.U.2003.192.1883),
- uzyskane w powyższy sposób odległości powiększono, uwzględniając największy błąd metody obliczeniowej, który stosując zasadę ostrożności, oszacowano na 50%,

- uzyskane odległości zwiększono dodatkowo ze względu na możliwość występowania odbić pól od naturalnych i sztucznych przeszkód, takich jak np. ściany budynków.

Podkreślono tam również, że dopuszczalne poziomy pól elektromagnetycznych, jako obowiązujące w Polsce standardy jakości środowiska, zostały ustalone w rozporządzeniu ministra środowiska w porozumieniu z ministrem właściwym w sprawach zdrowia. Przedmiotowe wartości dopuszczalne poziomów pól elektromagnetycznych zostały zróżnicowane i zależą od częstotliwości tych pól. Dla zakresów częstotliwości wykorzystywanych w radiokomunikacji, w szczególności radiokomunikacji ruchomej (telefonii komórkowej), są one wielokrotnie ostrzejsze od zalecanych w rekomendacji Rady Europy z 1999 r. (1999/519/EU). W dostępnym na internetowych stronach WHO arkuszu faktów nr 193, dotyczącym kwestii ewentualnego wpływu telefonii komórkowej na zdrowie ludzi, znajdują się stwierdzenia, zgodnie z którymi stosowanie zaleceń międzynarodowych dotyczących ochrony ludności jest wystarczające (<http://www.who.int/mediacentre/factsheets/fs193/en/index.html>).

Biorąc pod uwagę powyższe, wdrożenie polskich poziomów ochronnych zapewnia znacznie większy margines bezpieczeństwa niż stosowanie zaleceń międzynarodowych

3. DEFINICJE UŻYTYCH POJĘĆ

Poniżej przedstawiono definicje terminów użytych w rozporządzeniu:

- *pole elektromagnetyczne* – zgodnie z art. 3 pkt 18) ustawy Prawo ochrony środowiska, ilekroć w ustawie jest mowa o polach elektromagnetycznych – rozumie się przez to pola elektryczne, magnetyczne oraz elektromagnetyczne o częstotliwościach od 0 Hz do 300 GHz.”;
- *antena* – urządzenie przeznaczone do wypromieniowania lub odbioru energii fali elektromagnetycznej, wg: PN-80/T-01012:1980 Słownictwo telekomunikacyjne. Anteny. Nazwy i określenia;
- *charakterystyka promieniowania anteny* – zamknięta powierzchnia, w ogólnym przypadku złożona z kilku powłok różnej postaci, przy czym odległość punktów tej powierzchni od środka układu współrzędnych obrazuje przestrzenny rozkład natężenia pola elektrycznego lub gęstości mocy (charakterystyka promieniowania mocy) w obszarze pola dalekiego, odniesiony względem wartości maksymalnej, wg: PN- 80/T-01012:1980 Słownictwo telekomunikacyjne. Anteny. Nazwy i określenia;
- *równoważna moc promieniowana izotropowo* – zastępcza moc promieniowana (ERP) – iloczyn mocy doprowadzonej do anteny i zysku energetycznego anteny. Zysk energetyczny anteny może być odniesiony do anteny izotropowej, mówi się wówczas o zastępczej mocy promieniowanej izotropowo, wg: (EIRP) PN-80/T-01012:1980 Słownictwo telekomunikacyjne. Anteny. Nazwy i określenia; w przypadkach gdy antena jest zbudowana z więcej niż jednego systemu nadawczego przyjmuje się sumę równoważnych mocy promieniowanych izotropowo systemów jako EIRP anteny;
- *antena izotropowa, źródło izotropowe* – hipotetyczna antena promieniująca równomiernie w pełnym kącie bryłowym, wg: PN-80/T-01012:1980 Słownictwo telekomunikacyjne. Anteny. Nazwy i określenia;
- *środek elektryczny anteny* - miejsce, będące środkiem układu współrzędnych, względem którego wyznaczono charakterystyką promieniowania anteny;

- *kierunek wiązki głównej promieniowania anteny* – wiązka główna (charakterystyki promieniowania) – wiązka zawierająca kierunek maksymalnego promieniowania, wg: PN-80/T-01012:1980 Słownictwo telekomunikacyjne. Anteny. Nazwy i określenia;
- *miejsca dostępne dla ludności* – wszelkie miejsca, za wyjątkiem miejsc do których dostęp ludności jest zabroniony lub niemożliwy bez użycia sprzętu technicznego (art. 124 ust. 2 Prawo ochrony środowiska);

4. OPIS PRZEDSIĘWZIĘCIA

W skład projektowanej stacji bazowej wchodzi urządzenia zasilające, sterujące i nadawczo-odbiorcze zlokalizowane w szafach aparaturowych umieszczonych przy podstawie wieży oraz anteny sektorowe i anteny paraboliczne zamontowane wspornikach antenowych mocowanych do wieży typu MONOBOT.

Tabela 1. Konfiguracja anten sektorowych.

Sektor	Model anteny	Azymut	Wysokość zawieszenia (środek geometryczny)	Pasmo pracy	Maksymalna moc nadajnika	Tłumienie toru antenowego	Zysk energetyczny anteny	EIRP anteny	Rozpatrywany przedział kwalifikacji	Maksymalne pochylenie osi głównej wiązki (tilt)
	Huawei	[°]	[m n.p.t.]	[MHz]	[dBm]	[dB]	[dBi]	[W]	[m]	[°]
U211	ADU4518R11	0	41,2	2100	49,0	0,56	17,5	4668	≤150	12
U091				900	43,0	0,50	16,2			
L081	ADU4518R11		41,2	800	46,0	0,49	16,0	5013	≤200	11
G181/L181				1800	49,0	0,54	17,1			
U212	ADU4518R11	120	41,2	2100	49,0	0,56	17,5	4668	≤150	12
U092				900	43,0	0,50	16,2			
L082	ADU4518R11		41,2	800	46,0	0,49	16,0	5013	≤200	10
G182/L182				1800	49,0	0,54	17,1			
U213	ADU4518R11	230	41,2	2100	49,0	0,56	17,5	4668	≤150	12
U093				900	43,0	0,50	16,2			
L083	ADU4518R11		41,2	800	46,0	0,49	16,0	5013	≤200	11
G183/L183				1800	49,0	0,54	17,1			

W związku z faktem, że postanowienia Rozporządzenia uwzględniają jedynie równoważną moc promieniowaną izotropowo w osi głównej wiązki promieniowania anteny, z wyłączeniem radiolinii (zobacz § 2 ust. 1 pkt. 7 i §3 ust. 1 pkt. 8), niniejsze opracowanie uwzględnia jedynie **anteny sektorowe** operatora.

Obliczenia dotyczące niniejszej kwalifikacji przedsięwzięcia oparte są na *Rozporządzeniu Rady Ministrów z dnia 9 listopada 2010r. w sprawie przedsięwzięć mogących znacząco oddziaływać na środowisko* (t.j. Dz.U. z 2016 roku poz. 71).. Na podstawie § 2 ust. 1 pkt 7) i

§ 3 ust. 1 pkt 8) powołanego rozporządzenia, kwalifikacji instalacji radiokomunikacyjnych, radionawigacyjnych i radiolokacyjnych, z wyłączeniem radiolinii, do przedsięwzięć mogących znacząco oddziaływać na środowisko dokonuje się biorąc pod uwagę dwa parametry:

- EIRP – równoważną moc promieniowaną izotropowo, wyznaczaną dla pojedynczej anteny,
- położenie miejsc dostępnych dla ludności znajdujących się w określonej odległości od środka elektrycznego, w osi głównej wiązki promieniowania danej anteny.

Wyznaczenia odległości jak i miejsc dostępnych dla ludności dokonano uwzględniając zarówno kierunek (azymut) głównej wiązki promieniowania anteny jak i pochylenie wiązki (tilt). Obliczenia i rysunki wykonano przy wykorzystaniu warunków nadawania określonych przez inwestora oraz parametry techniczne urządzeń, torów kablowych i anten zgodnie z kartami katalogowymi producentów/danymi inwestora.

W **Tabeli 1.** przedstawiono wykaz anten, parametry techniczne, moce EIRP oraz projektowane maksymalne pochylenia osi głównych wiązek promieniowania (tilty) dla każdej z anten sektorowych.

Wyniki obliczeń w formie graficznej (rysunki rzutów poziomego i pionowego) obrazują przebiegi osi głównych wiązek promieniowania poprowadzonych od środków elektrycznych poszczególnych anten sektorowych, na długości wynikającej z obliczonej dla nich mocy EIRP, według przedziałów zawartych w przywołanym na wstępie rozporządzeniu.

Rzut poziomy przedstawia przebieg osi głównych wiązek promieniowania na mapie ewidencyjnej.

Rzuty pionowe obrazują przebieg osi wiązek głównych promieniowania dla poszczególnych azymutów, w płaszczyźnie pionowej zawierającej oś wiązki danej anteny. Na rysunku zostały oznaczone krytyczne (najmniejsze) odległości pomiędzy osią wiązki, a poziomem terenu i wszelkimi obiektami (np. dachami, budynkami), dostępnymi dla ludności. **Profile terenu zostały precyzyjnie wyznaczone na podstawie danych z mapy zasadniczej, zweryfikowanych dodatkowo w terenie podczas wizji lokalnej.**

Ukształtowanie terenu i jego zabudowa, odwzorowane w opracowaniu, odzwierciedlają stan na dzień opracowania analizy kwalifikacyjnej co jest zgodne z obowiązującymi w tym zakresie przepisami.

5. WNIOSKI I ZALECENIA

Na podstawie obliczeń przeprowadzonych w niniejszej dokumentacji stwierdza się, że dla przedstawionej konfiguracji anten sektorowych, zgodnie z *Rozporządzeniem Rady Ministrów z dnia 9 listopada 2010r. w sprawie określenia rodzajów przedsięwzięć mogących znacząco oddziaływać na środowisko*, **rozpatrywana stacja bazowa nie zalicza się do przedsięwzięć mogących zawsze lub mogących potencjalnie znacząco oddziaływać na środowisko.**

Przedsięwzięcie nie osiąga progów wskazanych w w/wym. rozporządzeniu (zobacz § 2 ust. 1 pkt. 7) oraz § 3 ust. 1 pkt. 8), wobec tego zostaje uznane za nieniosące ryzyka wystąpienia znaczącego oddziaływania na środowisko, dlatego też **nie podlega** ono konieczności przeprowadzenia oceny oddziaływania na środowisko.

W związku z powyższym i w myśl art. 71 ust. 2 Ustawy o udostępnianiu informacji o środowisku i jego ochronie, udziale społeczeństwa w ochronie środowiska oraz o ocenach oddziaływania na środowisko (t.j. Dz.U. z 2016 roku poz. 353.), niniejsza inwestycja **nie wymaga uzyskania decyzji o środowiskowych uwarunkowaniach**, gdyż nie zlicza się ani do przedsięwzięć mogących zawsze znacząco oddziaływać na środowisko (zobacz art. 71 ust. 2 pkt. 1) ww. Ustawy) ani przedsięwzięć mogących potencjalnie znacząco oddziaływać na środowisko (zobacz art. 71 ust. 2 pkt. 2) ww. Ustawy).

Wzrost Gurd


6. PODSTAWY SPORZĄDZENIA ANALIZY

Źródła informacji:

- dane techniczne urządzeń instalowanych na projektowanej stacji bazowej uzyskane od Inwestora,
- parametry anten na podstawie danych z katalogu producenta – Huawei,
- parametry toru antenowego,
- dane lokalizacyjne stacji uzyskane od Inwestora,
- mapa zasadnicza,
- szczegółowa analiza ukształtowania terenu oraz wysokości zabudowań wykonana podczas wizji lokalnej.

7. RYSUNKI

- Rys. 1. Rzut poziomy osi głównych wiązek promieniowania anten sektorowych z zaznaczeniem odległości odpowiadających przedziałom kwalifikacji zgodnie z *Rozporządzeniem*;
- Rys. 2 ÷ 4 — Przekrój pionowy terenu z uwzględnieniem występowania miejsc dostępnych dla ludności, wzdłuż osi głównej wiązki promieniowania, dla maksymalnego projektowanego pochylenia wiązek anten sektorowych.

8. ZAŁĄCZNIKI

- Konfiguracja anten i urządzeń (rys. MIE6003A/TSSR_1).

